



КГЭУ

МИНИСТЕРСТВО НАУКИ И ВЫСШЕГО ОБРАЗОВАНИЯ РОССИЙСКОЙ ФЕДЕРАЦИИ  
Федеральное государственное бюджетное образовательное  
учреждение высшего образования  
«КАЗАНСКИЙ ГОСУДАРСТВЕННЫЙ ЭНЕРГЕТИЧЕСКИЙ УНИВЕРСИТЕТ»  
(ФГБОУ ВО «КГЭУ»)

9 28.04.2026

УТВЕРЖДАЮ

Директор ИЦТЭ

*Наименование института*

Ю.В. Торкунова

«26» октября 2020 г.

## РАБОЧАЯ ПРОГРАММА ДИСЦИПЛИНЫ

Разработка макетов мехатронных модулей

*(Наименование дисциплины в соответствии с РУП)*

Направление  
подготовки

15.04.06 Мехатроника и робототехника

*(Код и наименование направления подготовки)*

Направленность

Мехатроника

*(Наименование направленности (профиля) образовательной программы)*

Квалификация

магистр

*(Бакалавр / Магистр)*

г. Казань, 2020

Рабочая программа дисциплины разработана в соответствии с ФГОС ВО по направлению подготовки 15.04.06 МЕХАТРОНИКА И РОБОТОТЕХНИКА (уровень магистратуры) (приказ Минобрнауки России от 17.08.2020 г. №1046)

*(наименование ФГОС ВО, номер и дата утверждения приказом Минобрнауки России)*

Программу разработал(и):

Зав.каф., к.т.н \_\_\_\_\_  
*(должность, ученая степень) (дата, подпись)*

Козелков О.В.  
*(Фамилия И.О.)*

Программа рассмотрена и одобрена на заседании кафедры-разработчика

Приборостроение и мехатроника,

протокол № 10 от 15.06.2020

Заведующий кафедрой \_\_\_\_\_ О.В. Козелков  
*(подпись)*

Программа рассмотрена и одобрена на заседании выпускающей кафедры

Приборостроение и мехатроника,

протокол № 10 от 15.06.2020

Заведующий кафедрой \_\_\_\_\_ О.В. Козелков  
*(подпись)*

Программа одобрена на заседании учебно-методического совета института ИЦТЭ

протокол № 2 от 22.06.2020

Зам. директора института ИЦТЭ \_\_\_\_\_ В.В.Косулин  
*(подпись)*

Программа принята решением Ученого совета института ЦТЭ

протокол № 2 от 22.06.2020

## 1. Цель, задачи и планируемые результаты обучения по дисциплине

Целью освоения дисциплины Разработка макетов мехатронных модулей является частичное овладение обучаемыми компетенциями ПК- 11, ПК-12.

Задачами дисциплины являются:

- изучение принципов построения интеллектуальных машин и движущихся систем, которые обладают качественно новыми функциями и свойствами;
- изучение функций автоматического управления
- изучение состава мехатронных устройств

Компетенции, формируемые у обучающихся, запланированные результаты обучения по дисциплине, соотнесенные с дескрипторами достижения компетенций:

Код и наименование компетенции	Запланированные результаты обучения по дисциплине (знать, уметь, владеть)
ПК-11 способностью производить расчеты и проектирование отдельных устройств и подсистем мехатронных и робототехнических систем с использованием стандартных исполнительных и управляющих устройств, средств автоматизации, измерительной и вычислительной техники в соответствии с техническим заданием	знать: классификацию, назначение и принцип действия механизмов мехатронных модулей [ПК-11.31] уметь: производить расчеты и проектирование механизмов мехатронных модулей и их деталей [ПК-11.У1] владеть: навыком выполнения расчетов отдельных деталей и механизмов [ПК-11.В1]
ПК-12 способностью разрабатывать конструкторскую и проектную документацию механических, электрических и электронных узлов мехатронных и робототехнических систем в соответствии с имеющимися стандартами и техническими условиями	знать: условные обозначения и требования к изображению деталей мехатронных модулей [ПК-12.31] уметь: изображать на чертежах детали мехатронных модулей [ПК-12.У1] владеть: навыком чтения чертежей деталей мехатронных модулей [ПК-12.В1]

## 2. Место дисциплины в структуре ОПОП

Дисциплина Основы Детали мехатронных модулей и их конструирование относится к части, формируемой участниками образовательных отношений дисциплинам Блока 1 «Дисциплины (модули)» учебного плана по направлению подготовки 15.03.06 Мехатроника и робототехника

Знать: правила изображения геометрических объектов;

Уметь: изображать геометрические объекты, создавать и читать учебные конструкторские документы на уровне школьной программы, обращаться с компьютером;

Владеть: навыками выполнения изображений геометрических объектов.

### 3. Структура и содержание дисциплины

#### 3.1. Структура дисциплины

Общая трудоемкость дисциплины составляет 6 зачетных единиц (ЗЕ), всего 216 часов, из которых 87 часов составляет контактная работа обучающегося с преподавателем (занятия лекционного типа 34 час., занятия семинарского типа (практические, семинарские занятия, лабораторные работы и т.п.) 48 час., групповые и индивидуальные консультации по 2 час., прием экзамена (КПА) - 1 час., самостоятельная работа обучающегося 63 час. Практическая подготовка по виду профессиональной деятельности составляет 9 часов.

Вид учебной работы	Всего ЗЕ	Всего часов	<u>Семестр</u> 5
<b>ОБЩАЯ ТРУДОЕМКОСТЬ ДИСЦИПЛИНЫ</b>	6	216	216
<b>КОНТАКТНАЯ РАБОТА ОБУЧАЮЩЕГОСЯ С ПРЕПОДАВАТЕЛЕМ, в том числе:</b>		87	87
Лекции (Лек)		34	34
Практические (семинарские) занятия (Пр)		48	48
Лабораторные работы (Лаб)			
Групповые консультации		2	2
Индивидуальные консультации		2	2
Сдача экзамена / зачета с оценкой (КПА)		1	1
<b>САМОСТОЯТЕЛЬНАЯ РАБОТА ОБУЧАЮЩЕГОСЯ (СРС)</b>		94	94
Подготовка к промежуточной аттестации в форме: <i>экзамена</i>		35	35
<b>ФОРМА ПРОМЕЖУТОЧНОЙ АТТЕСТАЦИИ</b> (Э – экзамен)		Э	Э

### 3.2. Содержание дисциплины, структурированное по разделам и видам занятий

Разделы дисциплины	Семестр	Распределение трудоемкости (в часах) по видам учебной работы, включая СРС								Формируемые результаты обучения (знания, умения, навыки)	Литература	Формы текущего контроля успеваемости	Формы промежуточной аттестации	Максимальное количество баллов по балльно - рейтинговой системе
		Занятия лекционного типа	Занятия практического / семинарского типа	Индивидуальные консультации	Групповые консультации	Самостоятельная работа студента, в т.ч. подготовка к промежуточной аттестации	Сдача зачета / экзамена	Итого						
1	2	3	4	5	6	7	8	9	10	11	12	13	14	15
Раздел 1. Общие проектные решения по изделию		8	12			20			40	ПК-11, ПК-12	[1], [2]	К1		10
Раздел 2. Проектирование рабочих органов мехатронных машин		8	12			24			44	ПК-11, ПК-12	[1], [2], [3]	К2		10
Раздел 3. Проектирование кинематических моделей механизмов мехатронных машин		10	12			24			46	ПК-11, ПК-12	[1], [3]	ПЗ1, КЗ		25
Раздел 4. Проектирование механической модели мехатронного устройства		8	12			26			46	ПК-11, ПК-12	[1], [2], [3]	МП1		15
Консультации				2	2				4					
Экзамен							35	1		ПК-11, ПК-12	[1], [2], [3]			
<b>ИТОГО</b>		34	48	2	2	94	35	1	216					

#### 4. Образовательные технологии

При проведении учебных занятий используются традиционные образовательные технологии (лекции в сочетании с практическими занятиями, семинарами, самостоятельное изучение определённых разделов) и современные образовательные технологии, направленные на обеспечение развития у обучающихся навыков командной работы, межличностной коммуникации, принятия решений, лидерских качеств: анализ ситуаций и имитационных моделей, работа в команде, опережающая самостоятельная работа

#### 5. Оценивание результатов обучения

Оценивание результатов обучения по дисциплине осуществляется в рамках текущего контроля успеваемости, проводимого по балльно-рейтинговой системе (БРС), и промежуточной аттестации.

Оценивание результатов обучения по дисциплине осуществляется в рамках текущего контроля успеваемости, проводимого по балльно-рейтинговой системе (БРС), и промежуточной аттестации.

Текущий контроль успеваемости осуществляется в течение семестра в виде защиты практических заданий, коллоквиумов и защиты мультимедийных презентаций по разделам дисциплины.

Итоговой оценкой результатов освоения дисциплины является оценка, выставленная во время промежуточной аттестации обучающегося (экзамен) с учетом результатов текущего контроля успеваемости. Промежуточная аттестация в форме экзамена проводится *устно по билетам*. На экзамен выносятся *теоретические и практические задания*, проработанные в течение семестра на учебных занятиях и в процессе самостоятельной работы обучающихся. Экзаменационные билеты содержат 2 теоретических задания и 1 задание практического характера.

Обобщенные критерии и шкала оценивания уровня сформированности компетенции (дескрипторы достижения компетенции) по итогам освоения дисциплины:

Планируемые результаты обучения	Обобщенные критерии и шкала оценивания результатов обучения			
	неудовлетворительно	удовлетворительно	хорошо	отлично
	не зачтено	зачтено		
Полнота знаний	<i>Уровень знаний ниже минимальных требований, имеют место грубые ошибки</i>	<i>Минимально допустимый уровень знаний, имеет место много негрубых ошибок</i>	<i>Уровень знаний в объеме, соответствующем программе, имеет место несколько негрубых ошибок</i>	<i>Уровень знаний в объеме, соответствующем программе подготовки, без ошибок</i>

Наличие умений	<i>При решении стандартных задач не продемонстрированы основные умения, имеют место грубые ошибки</i>	<i>Продемонстрированы основные умения, решены типовые задачи с негрубыми ошибками, выполнены все задания, но не в полном объеме</i>	<i>Продемонстрированы все основные умения, решены все основные задачи с негрубыми ошибками, выполнены все задания в полном объеме, но некоторые с недочетами</i>	<i>Продемонстрированы все основные умения, решены все основные задачи с отдельными несущественными недочетами, выполнены все задания в полном объеме</i>
Наличие навыков (владение опытом)	<i>При решении стандартных задач не продемонстрированы базовые навыки, имеют место грубые ошибки</i>	<i>Имеется минимальный набор навыков для решения стандартных задач с некоторыми недочетами</i>	<i>Продемонстрированы базовые навыки при решении стандартных задач с некоторыми недочетами</i>	<i>Продемонстрированы навыки при решении нестандартных задач без ошибок и недочетов</i>
Характеристика сформированности компетенции (дескрипторы достижения компетенции)	<i>Компетенция в полной мере не сформирована. Имеющихся знаний, умений, навыков недостаточно для решения практических (профессиональных) задач</i>	<i>Сформированность компетенции соответствует минимальным требованиям. Имеющихся знаний, умений, навыков в целом достаточно для решения практических (профессиональных) задач, но требуется дополнительная практика по большинству практических задач</i>	<i>Сформированность компетенции в целом соответствует требованиям. Имеющихся знаний, умений, навыков и мотивации в целом достаточно для решения стандартных практических (профессиональных) задач</i>	<i>Сформированность компетенции полностью соответствует требованиям. Имеющихся знаний, умений, навыков и мотивации в полной мере достаточно для решения сложных практических (профессиональных) задач</i>
Уровень сформированности компетенции (дескрипторы достижения компетенции)	Низкий	Ниже среднего	Средний	Высокий

### Шкала оценки результатов обучения по дисциплине:

Код компетенции	Запланированные дескрипторы освоения дисциплины	Уровень сформированности компетенции (дескрипторы достижения компетенции)			
		Высокий	Средний	Ниже среднего	Низкий
		Шкала оценивания			
		отлично	хорошо	удовлетворительно	неудовлетворительно
		зачтено			не зачтено

ПК-11	знать:				
	классификацию, назначение и принцип действия механизмов мехатронных модулей	Отлично знает классификацию, назначение и принцип действия механизмов мехатронных модулей	Хорош знает классификацию, назначение и принцип действия механизмов мехатронных модулей	Знает с ошибками классификацию, назначение и принцип действия механизмов мехатронных модулей	Не знает классификацию, назначение и принцип действия механизмов мехатронных модулей
	уметь:				
	производить расчеты и проектирование механизмов мехатронных модулей и их деталей	самостоятельно умеет производить расчеты и проектирование механизмов мехатронных модулей и их деталей	Умеет производить расчеты и проектирование механизмов мехатронных модулей и их деталей	Умеет с ошибками производить расчеты и проектирование механизмов мехатронных модулей и их деталей	Не умеет производить расчеты и проектирование механизмов мехатронных модулей и их деталей
ПК-12	владеть:				
	навыком выполнения расчетов отдельных деталей и механизмов	Отлично владеет навыком выполнения расчетов отдельных деталей и механизмов	Владеет навыком выполнения расчетов отдельных деталей и механизмов	Слабо владеет навыком выполнения расчетов отдельных деталей и механизмов	Не владеет навыком выполнения расчетов отдельных деталей и механизмов
	знать:				
условные обозначения и требования к изображению деталей мехатронных модулей	Отлично знает условные обозначения и требования к изображению деталей	Хорошо знает условные обозначения и требования к изображению деталей	Слабо знает условные обозначения и требования к изображению деталей	Не знает условные обозначения и требования к изображению деталей ме-	

		ме-хатрон-ных мо-дулей	ме-хатрон-ных мо-дулей	ме-хатрон-ных мо-дулей	хатрон-ных мо-дулей
уметь:					
	изображать на чертежах детали мехатрон-ных модулей	Отлично умеет изобра-жать на чертежах детали ме-хатрон-ных мо-дулей	Хорошо умеет изобра-жать на чертежах детали ме-хатрон-ных мо-дулей	Умеет изобра-жать на чертежах детали ме-хатрон-ных мо-дулей	Не умеет изобра-жать на чертежах детали ме-хатрон-ных мо-дулей
владеть:					
	навыком чте-ния чертежей деталей ме-хатронных мо-дулей	Отлично владеет навыком чтения чертежей деталей ме-хатрон-ных мо-дулей	Хорошо владеет навыком чтения чертежей деталей ме-хатрон-ных мо-дулей	Владеет навыком чтения чертежей деталей ме-хатрон-ных мо-дулей	Не вла-деет навыком чтения чертежей деталей ме-хатрон-ных мо-дулей

Оценочные материалы для проведения текущего контроля успеваемости и промежуточной аттестации приведены в Приложении к рабочей программе дисциплины. Полный комплект заданий и материалов, необходимых для оценивания результатов обучения по дисциплине, хранится на кафедре-разработчике в бумажном и электронном виде.

## 6. Учебно-методическое и информационное обеспечение дисциплины

### 6.1. Учебно-методическое обеспечение

#### Основная литература

№ п/п	Автор(ы)	Наименование	Вид издания (учебник, учебное пособие, др.)	Место издания, издательство	Год издания	Адрес электронного ресурса	Кол-во экземпляров в библиотеке КГЭУ
1	Горбенко Т.И.	Основы мехатроники и робототехники	Учебное пособие	Томск : Томский государственный университет	2012	<a href="https://e.lanbook.com/book/44908">https://e.lanbook.com/book/44908</a>	
2	Шишлов, С.	Теория механиз-	учебное пособие	Уссурийск : Примор-	2017	<a href="https://e.lanbook.com/boo">https://e.lanbook.com/boo</a>	2

	А.	мов и машин		ская ГСХА,		k/149276	
3	Лукинов А.П.	Проектирование мехатронных и робототехнических устройств	учебное пособие	СПб. : Лань	2012	<a href="https://e.lanbook.com/book/2765">https://e.lanbook.com/book/2765</a>	

### Дополнительная литература

№ п/п	Автор(ы)	Наименование	Вид издания (учебник, учебное пособие, др.)	Место издания, издательство	Год издания	Адрес электронного ресурса	Кол-во экземпляров в библиотеке КГЭУ
4	Подурев Ю.В.	Мехатроника: основы, методы, применение	учебное пособие	М. : Машиностроение	2007	<a href="https://e.lanbook.com/book/806">https://e.lanbook.com/book/806</a>	
5	Попов Е.П.	Основы робототехники. Введение в специальность	учебник для вузов	М. : Высш. шк	1990		2
6	Осика Л.К.	Инжиниринг объектов интеллектуальной энергетической системы. Проектирование. Строительство. Бизнес и управление [Электронный ресурс]	Практическое пособие	М.: Издательский дом МЭИ	2019	URL: <a href="http://www.studentlibrary.ru/book/ISBN9785383012574.html">http://www.studentlibrary.ru/book/ISBN9785383012574.html</a>	-
7	Лагерь А.И.	Инженерная графика	учебник для вузов	г. Москва, Высш. шк.	2009	<a href="https://e.lanbook.com/">https://e.lanbook.com/</a>	489
8	ГОСТ 2.001-2013 Единая система			ИСС «Кодекс» /	2013	<a href="http://docs.cn">http://docs.cn</a>	-

№ п/п	Автор(ы)	Наименование	Вид издания (учебник, учебное пособие, др.)	Место издания, издательство	Год издания	Адрес электронного ресурса	Кол-во экземпляров в библиотеке КГЭУ
		конструкторской документации (ЕСКД). Общие положения		«Техэксперт»		td.ru/document/1200106859	
9		Стандарты ЕСКД		ИСС «Кодекс» / «Техэксперт»	-	https://techwriters.ru/services/gost/gost-2-xxx-eskd/perechen-standartov-eskd/	-
10		ЕСТД (ГОСТ 3) ЕДИНАЯ СИСТЕМА ТЕХНОЛОГИЧЕСКОЙ ДОКУМЕНТАЦИИ – сборник из 41 документа-		ИСС «Кодекс» / «Техэксперт»		http://www.standards.ru/collection.aspx?control=40&search=&sort=%20asc&catalogid=temat-sbor&id=868066&page=1	
11		ГОСТ Р 57306 -2016— Инжиниринг		ИСС «Кодекс» / «Техэксперт»	2016	http://td.ru/document/1200143273	-
12		ГОСТ Р 53791— 2010 Стадии жизненного цикла изделий производственно-технического назначения. Общие положения		ИСС «Кодекс» / «Техэксперт»	2010	http://td.ru/document/1200082189	-

## 6.2. Информационное обеспечение

### 6.2.1. Электронные и интернет-ресурсы

№ п/п	Наименование электронных и интернет-ресурсов	Ссылка
1	Электронно-библиотечная система «Лань»	<a href="https://e.lanbook.com/">https://e.lanbook.com/</a>
2	Электронно-библиотечная система «ibooks.ru»	<a href="https://ibooks.ru/">https://ibooks.ru/</a>
3	Электронно-библиотечная система «book.ru»	<a href="https://www.book.ru/">https://www.book.ru/</a>
4	Энциклопедии, словари, справочники	<a href="http://www.rubricon.com">http://www.rubricon.com</a>
5	Портал "Открытое образование"	<a href="http://npoed.ru">http://npoed.ru</a>
6	Единое окно доступа к образовательным ресурсам	<a href="http://window.edu.ru">http://window.edu.ru</a>

### 6.2.2. Профессиональные базы данных

№ п/п	Наименование профессиональных баз данных	Адрес	Режим доступа
1	Официальный сайт Министерства энергетики Российской Федерации	https://minenergo.gov.ru/opendata	https://minenergo.gov.ru/opendata
2	Российская национальная библиотека	http://nlr.ru/	http://nlr.ru/
3	Национальная электронная библиотека (НЭБ)	https://rusneb.ru/	https://rusneb.ru/
4	Техническая библиотека	http://techlibrary.ru	http://techlibrary.

			ru
5	Университетская информационная система Россия	uisrussia.msu.ru	uisrussia.msu.ru

### 6.2.3. Информационно-справочные системы

№ п/п	Наименование информационно-справочных систем	Адрес	Режим доступа
1	ИСС «Кодекс» / «Техэксперт»	<a href="http://app.kgeu.local/Home/Apps">http://app.kgeu.local/Home/Apps</a>	<a href="http://app.kgeu.local/Home/Apps">http://app.kgeu.local/Home/Apps</a>
2	«Консультант плюс»	<a href="http://www.consultant.ru/">http://www.consultant.ru/</a>	<a href="http://www.consultant.ru/">http://www.consultant.ru/</a>

### 6.2.4. Лицензионное и свободно распространяемое программное обеспечение дисциплины

№ п/п	Наименование программного обеспечения	Описание	Реквизиты подтверждающих документов
1	Браузер Chrome	Система поиска информации в сети интернет	Свободная лицензия Неискл. право. Бессрочно
2	LMS Moodle	ПО для эффективного онлайн- взаимодействия преподавателя и студента	Свободная лицензия Неискл. право. Бессрочно
3	Windows 7 Профессиональная (Pro)	Пользовательская операционная система	ЗАО "СофтЛайн-Трейд" №2011.25486 от 28.11.2011 Неискл. право. Бессрочно
4	LabVIEW Professional Development System for Windows	Среда графического программирования и разработки приложений	ЗАО "СофтЛайн-Трейд" №2013.39442 Неискл. право. Бессрочно
5	Информационно-поисковая система «Ваш консультант»	Справочно-правовая система, используемая бухгалтерами, юристами и др. специалистами	ООО "Ваш Консультант" №1434/РДД от 01.09.2018 Неискл. право. Бессрочно
6	Компас-3D V13	Программное обеспечение для трёхмерного моделирования	ЗАО "СофтЛайн-Трейд" №33659/KZN12 от 04.05.2012 Неискл. право. Бессрочно
7	AutoCAD 2008 EDU 20 pack NLM Subscription	Программное обеспечение для автоматизации процесса проектирования и черчения	ЗАО "СиСофт Казань" №CS 08/15 от 25.03.2008 Неискл. право. Бессрочно
8			
9	"ИРБИС 64 (модульная поставка): АРМ "Читатель", АРМ "Книговыдача"	Система автоматизации библиотек, отвечающая всем международным требованиям, предъявляемым к современным библиотечным системам	ГУ здравоохранения "Республиканский медицинский библиотечно-информационный центр" №61/2008 от

№ п/п	Наименование программного обеспечения	Описание	Реквизиты подтверждающих документов
			17.06.2008 Неискл. право . Бессрочно

### 7. Материально-техническое обеспечение дисциплины

№ п/п	Вид учебной работы	Наименование специальных помещений и помещений для СРС	Оснащенность специальных помещений и помещений для СРС
1	Лекционные занятия	Учебная аудитория	Доска аудиторная (2 шт.), акустическая система, усилитель-микшер для систем громкой связи, миникомпьютер, монитор, проектор, экран настенно-потолочный, микрофон
2	Практические занятия	Учебная аудитория	Интерактивная доска, проектор, компьютер в комплекте с монитором (16 шт.), учебная роботизированная ячейка "Робот - манипулятор KUKA"
3	Самостоятельная работа	Компьютерный класс	Интерактивная доска, проектор, компьютер в комплекте с монитором (16 шт.), учебная роботизированная ячейка "Робот - манипулятор KUKA"

### 8. Особенности организации образовательной деятельности для лиц с ограниченными возможностями здоровья и инвалидов

Лица с ограниченными возможностями здоровья (ОВЗ) и инвалиды имеют возможность беспрепятственно перемещаться из одного учебно-лабораторного корпуса в другой, подняться на все этажи учебно-лабораторных корпусов, заниматься в учебных и иных помещениях с учетом особенностей психофизического развития и состояния здоровья.

Для обучения лиц с ОВЗ и инвалидов, имеющих нарушения опорно-двигательного аппарата, обеспечены условия беспрепятственного доступа во все учебные помещения. Информация о специальных условиях, созданных для обучающихся с ОВЗ и инвалидов, размещена на сайте университета [www//kgeu.ru](http://www//kgeu.ru). Имеется возможность оказания технической помощи ассистентом, а также услуг сурдопереводчиков и тифлосурдопереводчиков.

*Для адаптации к восприятию лицами с ОВЗ и инвалидами с нарушенным слухом справочного, учебного материала по дисциплине обеспечиваются следующие условия:*

- для лучшей ориентации в аудитории, применяются сигналы оповещения о начале и конце занятия (слово «звонок» пишется на доске);
- внимание слабослышащего обучающегося привлекается педагогом жестом (на плечо кладется рука, осуществляется нерезкое похлопывание);
- разговаривая с обучающимся, педагогический работник смотрит на не-

го, говорит ясно, короткими предложениями, обеспечивая возможность чтения по губам.

Компенсация затруднений речевого и интеллектуального развития слабослышащих обучающихся проводится путем:

- использования схем, диаграмм, рисунков, компьютерных презентаций с гиперссылками, комментирующими отдельные компоненты изображения;
- регулярного применения упражнений на графическое выделение существенных признаков предметов и явлений;
- обеспечения возможности для обучающегося получить адресную консультацию по электронной почте по мере необходимости.

Для адаптации к восприятию лицами с ОВЗ и инвалидами с нарушениями зрения справочного, учебного, просветительского материала, предусмотренного образовательной программой по выбранному направлению подготовки, обеспечиваются следующие условия:

- ведется адаптация официального сайта в сети Интернет с учетом особых потребностей инвалидов по зрению, обеспечивается наличие крупношрифтовой справочной информации о расписании учебных занятий;
- педагогический работник, его собеседник (при необходимости), присутствующие на занятии, представляются обучающимся, при этом каждый раз называется тот, к кому педагогический работник обращается;
- действия, жесты, перемещения педагогического работника коротко и ясно комментируются;
- печатная информация предоставляется крупным шрифтом (от 18 пунктов), тотально озвучивается;
- обеспечивается необходимый уровень освещенности помещений;
- предоставляется возможность использовать компьютеры во время занятий и право записи объяснений на диктофон (по желанию обучающихся).

Форма проведения текущей и промежуточной аттестации для обучающихся с ОВЗ и инвалидов определяется педагогическим работником в соответствии с учебным планом. При необходимости обучающемуся с ОВЗ, инвалиду с учетом их индивидуальных психофизических особенностей дается возможность пройти промежуточную аттестацию устно, письменно на бумаге, письменно на компьютере, в форме тестирования и т.п., либо предоставляется дополнительное время для подготовки ответа.

## Лист внесения изменений

Дополнения и изменения в рабочей программе дисциплины на 20\_\_\_\_  
/20\_\_\_\_ учебный год

В программу вносятся следующие изменения:

1. \_\_\_\_\_
2. \_\_\_\_\_
3. \_\_\_\_\_

*Указываются номера страниц, на которых внесены изменения,  
и кратко дается характеристика этих изменений*

Программа одобрена на заседании кафедры –разработчика «\_\_\_\_» \_\_\_\_\_  
20\_г., протокол № \_\_\_\_\_

Зав. кафедрой \_\_\_\_\_ И.О. Фамилия  
Подпись, дата

Программа одобрена методическим советом института \_\_\_\_\_  
«\_\_\_\_» \_\_\_\_\_ 20\_\_\_\_г., протокол № \_\_\_\_\_

Зам. директора по УМР \_\_\_\_\_ И.О. Фамилия  
Подпись, дата

Согласовано:

Руководитель ОПОП \_\_\_\_\_ И.О. Фамилия  
Подпись, дата

*Приложение к рабочей  
программе дисциплины*



МИНИСТЕРСТВО НАУКИ И ВЫСШЕГО ОБРАЗОВАНИЯ РОССИЙСКОЙ ФЕДЕРАЦИИ  
Федеральное государственное бюджетное образовательное  
учреждение высшего образования  
«КАЗАНСКИЙ ГОСУДАРСТВЕННЫЙ ЭНЕРГЕТИЧЕСКИЙ УНИВЕРСИТЕТ»  
(ФГБОУ ВО «КГЭУ»)

## **ФОНД ОЦЕНОЧНЫХ СРЕДСТВ**

**по дисциплине**

**Детали мехатронных модулей и их конструирование**

---

Направление подготов- 15.03.06 Мехатроника и робототехника  
ки

Направленность(и) (профиль(и)) Мехатроника

---

Квалификация бакалавр

г. Казань, 2020

Оценочные материалы по дисциплине Основы мехатроники и робототехники - комплект контрольно-измерительных материалов, предназначенных для оценивания результатов обучения на соответствие дескрипторам достижения компетенций ПК-11, ПК-12.

Оценивание результатов обучения по дисциплине осуществляется в рамках текущего контроля успеваемости, проводимого по балльно-рейтинговой системе (БРС), и промежуточной аттестации.

Текущий контроль успеваемости обеспечивает оценивание процесса обучения по дисциплине. При текущем контроле успеваемости в качестве оценочных средств используются коллоквиумы и мультимедийные презентации.

Промежуточная аттестация имеет целью определить уровень достижения запланированных результатов обучения по дисциплине за 3 курс, 5 семестр. Форма промежуточной аттестации экзамен.

Оценочные материалы включают задания для проведения текущего контроля успеваемости и промежуточной аттестации обучающихся, разработанные в соответствии с рабочей программой дисциплины.

## 1. Технологическая карта

### Семестр 5

Номер раздела/ темы дисциплины	Вид СРС	Наименование оценочного средства	Запланированные дескрипторы освоения дисциплины	Уровень освоения дисциплины, баллы			
				неудов-но	удов-но	хорошо	отлично
				не зачтено	зачтено		
				низкий	ниже среднего	средний	высокий
<b>Текущий контроль успеваемости</b>							
1	ДЗ	К1	ПК-11, ПК-12	0 - 5	5-7	7-9	9 - 10
2	ДЗ	К2	ПК-11, ПК-12	0 - 6	6-7	7-9	9 - 10
3	ДЗ	ПЗ1	ПК-11, ПК-12	0 - 9	9-10	10-12	12- 15
3	ДЗ	КЗ	ПК-11, ПК-12	0 - 6	6-8	8-9	9 - 10
4	ДЗ	МП1	ПК-11, ПК-12	0 - 9	9-10	10-12	12 - 15
Всего баллов				0 - 34	35 - 41	42 - 51	52 - 60
<b>Промежуточная аттестация</b>							
	Подготовка экзамену	Задания экзамену	ПК-1, ПК-3	0 - 20	20 - 28	28 - 33	33 - 40
<b>Итого баллов</b>				<b>0-54</b>	<b>55-69</b>	<b>70-84</b>	<b>85-100</b>

## 2. Перечень оценочных средств

Краткая характеристика оценочных средств, используемых при текущем контроле успеваемости и промежуточной аттестации обучающегося по дисциплине:

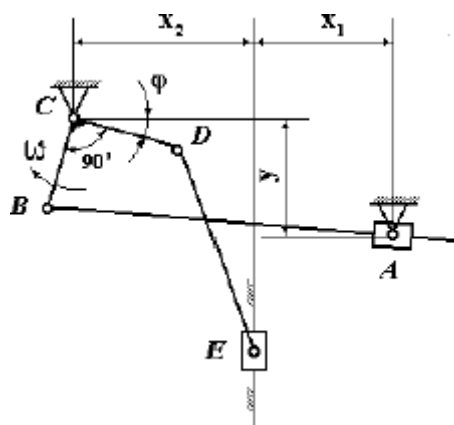
Наименование оценочного средства	Краткая характеристика оценочного средства	Оценочные материалы
Практическое задание (ПЗ)	Средство оценки умения применять полученные теоретические знания в практической ситуации. Задание направлено на оценивание компетенций по дисциплине, содержит четкую инструкцию по выполнению или алгоритм действий	Комплект задач и заданий
Коллоквиум (К)	Средство контроля усвоения учебного материала темы, раздела или разделов дисциплины, организованное как учебное занятие в виде собеседования преподавателя с обучающимися	Вопросы по темам / разделам дисциплины
Тест (Тест)	Система стандартизированных заданий, позволяющая автоматизировать процедуру измерения уровня знаний и умений обучающегося	Комплект тестовых заданий
Мультимедийная презентация (МП)	Представление содержания учебного материала с использованием мультимедийных технологий	Тематика презентаций

### 3. Фонд оценочных средств текущего контроля успеваемости обучающихся

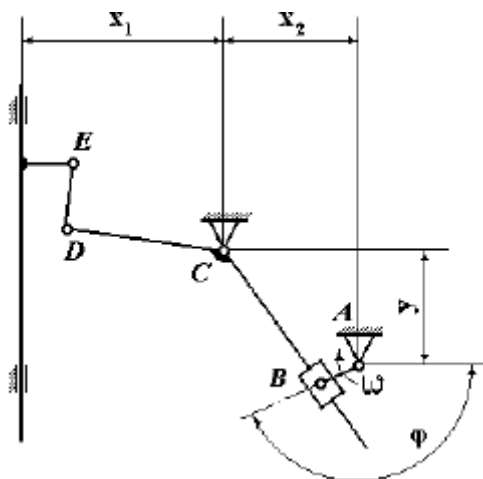
Наименование оценочного средства	Коллоквиум (К1)
Представление и содержание оценочных материалов	Вопросы по разделу 1 дисциплины Типы захватных устройств Основные кинематические схемы манипуляторов. Прямая и обратная задачи кинематики манипулятора Принципы унификации роботов Агрегатно-модульное построение роботов Общая характеристика манипуляторов.
Критерии оценки и шкала оценивания в баллах	При оценке выполненного задания учитываются следующие критерии: 1. Знание материала <input type="checkbox"/> содержание материала раскрыто в полном объеме, предусмотренном программой дисциплины – 3 балла; <input type="checkbox"/> содержание материала раскрыто неполно, показано общее понимание вопроса, достаточное для дальнейшего изучения программного материала – 1-2 балла; <input type="checkbox"/> не раскрыто основное содержание учебного материала – 0 баллов; 2. Последовательность изложения <input type="checkbox"/> содержание материала раскрыто последовательно, достаточно хорошо продумано – 3 балла; <input type="checkbox"/> последовательность изложения материала недостаточно продумана – 1-2 балла; <input type="checkbox"/> путаница в изложении материала – 0 баллов; 3. Владение речью и терминологией <input type="checkbox"/> материал изложен грамотным языком, с точным использованием терминологии – 2 балла;

	<ul style="list-style-type: none"> <li><input type="checkbox"/> в изложении материала имелись затруднения и допущены ошибки в определении понятий и в использовании терминологии – 1 балл;</li> <li><input type="checkbox"/> допущены ошибки в определении понятий – 0 баллов;</li> </ul> <p>4. Уровень теоретического анализа</p> <ul style="list-style-type: none"> <li><input type="checkbox"/> показано умение делать обобщение, выводы, сравнение – 2 балла;</li> <li><input type="checkbox"/> обобщение, выводы, сравнение делаются с помощью преподавателя – 1 балл;</li> <li><input type="checkbox"/> полное неумение делать обобщение, выводы, сравнения – 0 баллов;</li> </ul> <p><b>Количество баллов: максимум – 10</b></p>
<b>Наименование оценочного средства</b>	<b>Коллоквиум (К2)</b>
Представление и содержание оценочных материалов	<p>Вопросы по разделу 2 дисциплины</p> <ol style="list-style-type: none"> <li>1. Принцип действия копирующего манипулятора</li> <li>2. Основные узлы необходимые для работа</li> <li>3. Кинематические пары в промышленных роботах</li> <li>4. Рабочее пространство манипулятора. Связь с его структурной формулой</li> <li>5. Понятие маневренности манипулятора и ее связь с его степенью подвижности</li> <li>6. Зона обслуживания и коэффициент сервиса манипулятора</li> </ol>
Критерии оценки и шкала оценивания в баллах	<p>При оценке выполненного задания учитываются следующие критерии:</p> <ol style="list-style-type: none"> <li>1. Знание материала <ul style="list-style-type: none"> <li><input type="checkbox"/> содержание материала раскрыто в полном объеме, предусмотренном программой дисциплины – 3 балла;</li> <li><input type="checkbox"/> содержание материала раскрыто неполно, показано общее понимание вопроса, достаточное для дальнейшего изучения программного материала – 1-2 балла;</li> <li><input type="checkbox"/> не раскрыто основное содержание учебного материала – 0 баллов;</li> </ul> </li> <li>2. Последовательность изложения <ul style="list-style-type: none"> <li><input type="checkbox"/> содержание материала раскрыто последовательно, достаточно хорошо продумано – 3 балла;</li> <li><input type="checkbox"/> последовательность изложения материала недостаточно продумана – 1-2 балла;</li> <li><input type="checkbox"/> путаница в изложении материала – 0 баллов;</li> </ul> </li> <li>3. Владение речью и терминологией <ul style="list-style-type: none"> <li><input type="checkbox"/> материал изложен грамотным языком, с точным использованием терминологии – 2 балла;</li> <li><input type="checkbox"/> в изложении материала имелись затруднения и допущены ошибки в определении понятий и в использовании терминологии – 1 балл;</li> <li><input type="checkbox"/> допущены ошибки в определении понятий – 0 баллов;</li> </ul> </li> <li>4. Уровень теоретического анализа <ul style="list-style-type: none"> <li><input type="checkbox"/> показано умение делать обобщение, выводы, сравнение – 2 балла;</li> <li><input type="checkbox"/> обобщение, выводы, сравнение делаются с помощью преподавателя – 1 балл;</li> <li><input type="checkbox"/> полное неумение делать обобщение, выводы, сравнения – 0 баллов;</li> </ul> </li> </ol> <p><b>Количество баллов: максимум – 10</b></p>
<b>Наименование оценочного средства</b>	<b>Практическое задание (ПЗ1)</b>

Кинематический анализ шестизвенного рычажного механизма  
Вариант1.



Вариант2.



Представление и содержание оценочных материалов

Критерии оценки и шкала оценивания в баллах

1. Знание материала

- содержание материала раскрыто в полном объеме, предусмотренном программой дисциплины – 5 баллов;
- содержание материала раскрыто неполно, показано общее понимание вопроса, достаточное для дальнейшего изучения программного материала – 2 балла;
- не раскрыто основное содержание учебного материала – 0 баллов;

2. Последовательность изложения

- содержание материала раскрыто последовательно, достаточно хорошо продумано – 5 баллов;
- последовательность изложения материала недостаточно продумана – 3 балла;
- путаница в изложении материала – 0 баллов;

3. Уровень теоретического анализа

- показано умение делать обобщение, выводы, сравнение – 5 балла;
- обобщение, выводы, сравнение делаются с помощью преподавателя – 3 балл;
- полное неумение делать обобщение, выводы, сравнения – 0 баллов;

**Количество баллов: максимум – 15**

Наименование оценочного средства	Коллоквиум (КЗ)
Представление и содержание оценочных материалов	<p>Вопросы по разделам дисциплины</p> <ol style="list-style-type: none"> <li>1. Звенья и их классификация.</li> <li>2. Кинематические пары и их классификация.</li> <li>3. Группы Ассура и их классификация.</li> <li>4. Задачи структурного анализа.</li> <li>5. Задачи кинематического анализа.</li> <li>6. План положения механизма.</li> <li>7. План скоростей.</li> <li>8. План ускорений.</li> <li>9. Характер движения звеньев.</li> <li>10. Диаграмма пути.</li> <li>11. Диаграмма скоростей.</li> <li>12. Диаграмма ускорений.</li> <li>13. Сравнение кинематического анализа методом планов с методом диаграмм.</li> </ol>
Критерии оценки и шкала оценивания в баллах	<p>При оценке выполненного задания учитываются следующие критерии:</p> <ol style="list-style-type: none"> <li>1. Знание материала <ul style="list-style-type: none"> <li><input type="checkbox"/> содержание материала раскрыто в полном объеме, предусмотренном программой дисциплины – 3 балла;</li> <li><input type="checkbox"/> содержание материала раскрыто неполно, показано общее понимание вопроса, достаточное для дальнейшего изучения программного материала – 1-2 балла;</li> <li><input type="checkbox"/> не раскрыто основное содержание учебного материала – 0 баллов;</li> </ul> </li> <li>2. Последовательность изложения <ul style="list-style-type: none"> <li><input type="checkbox"/> содержание материала раскрыто последовательно, достаточно хорошо продумано – 3 балла;</li> <li><input type="checkbox"/> последовательность изложения материала недостаточно продумана – 1-2 балла;</li> <li><input type="checkbox"/> путаница в изложении материала – 0 баллов;</li> </ul> </li> <li>3. Владение речью и терминологией <ul style="list-style-type: none"> <li><input type="checkbox"/> материал изложен грамотным языком, с точным использованием терминологии – 2 балла;</li> <li><input type="checkbox"/> в изложении материала имелись затруднения и допущены ошибки в определении понятий и в использовании терминологии – 1 балл;</li> <li><input type="checkbox"/> допущены ошибки в определении понятий – 0 баллов;</li> </ul> </li> <li>4. Уровень теоретического анализа <ul style="list-style-type: none"> <li><input type="checkbox"/> показано умение делать обобщение, выводы, сравнение – 2 балла;</li> <li><input type="checkbox"/> обобщение, выводы, сравнение делаются с помощью преподавателя – 1 балл;</li> <li><input type="checkbox"/> полное неумение делать обобщение, выводы, сравнения – 0 баллов;</li> </ul> </li> </ol> <p><b>Количество баллов: максимум – 10</b></p>
Наименование оценочного средства	Мультимедийная презентация (МП1)
Представление и содержание оценочных материалов	<p>Возможные варианты представления содержания учебного материала с использованием мультимедийных технологий по темам</p> <ol style="list-style-type: none"> <li>1. Общие вопросы проектирования механической модели.</li> <li>2. Общие задачи конструирования механизмов.</li> </ol>

	<p>3. Разработка механической модели  4. Уравнения динамики механизмов.  5. Критерии качества механических моделей построенные на решениях прямой и обратной задач динамики  6. Разработка недостающих исходных данных для проектирования  7. Порядок проектирование сопряжения с выходным механическим звеном</p> <p>Для подготовки презентации допускается самостоятельный выбор темы для электронных устройств мехатронных и робототехнических систем по согласованию с руководителем</p>
Критерии оценки и шкала оценивания в баллах	<p>1. Знание материала  <input type="checkbox"/> содержание материала раскрыто в полном объеме, предусмотренном программой дисциплины – 3 балла;  <input type="checkbox"/> содержание материала раскрыто неполно, показано общее понимание вопроса, достаточное для дальнейшего изучения программного материала – 1-2 балла;  <input type="checkbox"/> не раскрыто основное содержание учебного материала – 0 баллов;</p> <p>2. Последовательность изложения  <input type="checkbox"/> содержание материала раскрыто последовательно, достаточно хорошо продумано – 3 балла;  <input type="checkbox"/> последовательность изложения материала недостаточно продумана – 1-2 балла;  <input type="checkbox"/> путаница в изложении материала – 0 баллов;</p> <p>3. Владение речью и терминологией  <input type="checkbox"/> материал изложен грамотным языком, с точным использованием терминологии – 4 балла;  <input type="checkbox"/> в изложении материала имелись затруднения и допущены ошибки в определении понятий и в использовании терминологии – 1-3 балла;  <input type="checkbox"/> допущены ошибки в определении понятий – 0 баллов;</p> <p>4. Применение конкретных примеров  <input type="checkbox"/> показано умение иллюстрировать материал конкретными примерами – 2 балла;  <input type="checkbox"/> приведение примеров вызывает затруднение – 1 балл;  <input type="checkbox"/> неумение приводить примеры при объяснении материала – 0 баллов;</p> <p>5. Уровень теоретического анализа  <input type="checkbox"/> показано умение делать обобщение, выводы, сравнение – 3 балла;  <input type="checkbox"/> обобщение, выводы, сравнение делаются с помощью преподавателя – 2 балл;  <input type="checkbox"/> полное неумение делать обобщение, выводы, сравнения – 0 баллов;</p> <p><b>Количество баллов: максимум – 15</b></p>

#### 4. Фонд оценочных средств промежуточной аттестации

Наименование оценочного средства	Экзамен
Представление и содержание	Билеты на экзамен, состоящие из двух заданий теоретического характера и одного задания практического характера для проверки практиче-

оценочных материалов	<p>ских умений. Всего 24 экзаменационных билета</p> <p style="text-align: center;">Примеры экзаменационных билетов:</p> <p>Билет 1</p> <ol style="list-style-type: none"> <li>1. Типы захватных устройств.</li> <li>2. Основные узлы необходимые для работа</li> <li>3. Задача. Построить план скоростей механизма</li> </ol> <p>Билет 2</p> <ol style="list-style-type: none"> <li>1. Рабочее пространство манипулятора. Связь с его структурной формулой</li> <li>2. Прямая и обратная задачи кинематики манипулятора</li> <li>3. Задача. Построить план положения механизма.</li> </ol>
Критерии оценки и шкала оценивания в баллах	<p>При выставлении баллов за ответы на задания в билете учитываются следующие критерии:</p> <ol style="list-style-type: none"> <li>1. Знание понятий, категорий</li> <li>2. Правильность выполнения практического задания</li> <li>3. Владение методами и технологиями, запланированными в рабочей программе дисциплины</li> <li>4. Владение специальными терминами и использование их при ответе.</li> <li>5. Умение объяснять, делать выводы и обобщения, давать аргументированные ответы</li> <li>6. Логичность и последовательность ответа</li> <li>7. Демонстрация способности участвовать в разработке обобщенных вариантов решения проблем</li> </ol> <p>При выставлении баллов учитываются следующие критерии:</p> <p>От 36 до 40 баллов оценивается ответ, который показывает прочные знания основных процессов изучаемой предметной области, отличается глубиной и полнотой раскрытия темы; владение терминологическим аппаратом; умение объяснять сущность, явлений, процессов, событий, делать выводы и обобщения, давать аргументированные ответы, приводить примеры; свободное владение монологической речью, логичность и последовательность ответа</p> <p>От 31 до 35 баллов оценивается ответ, обнаруживающий прочные знания основных процессов изучаемой предметной области, отличается глубиной и полнотой раскрытия темы; владение терминологическим аппаратом; умение объяснять сущность, явлений, процессов, событий, делать выводы и обобщения, давать аргументированные ответы, приводить примеры; свободное владение монологической речью, логичность и последовательность ответа. Однако допускается одна – две неточности в ответе.</p> <p>От 20 до 30 баллов оценивается ответ, свидетельствующий, в основном, о знании процессов изучаемой предметной области, отличающийся недостаточной глубиной и полнотой раскрытия темы; знанием основных вопросов теории; слабо сформированными навыками анализа явлений, процессов, недостаточным умением давать аргументированные ответы и приводить примеры; недостаточно свободным владением монологической речью, логичностью и последовательностью ответа. Допускается несколько ошибок в содержании ответа.</p> <p><b>Максимальное количество баллов за ответы на теоретические во-</b></p>

	<p><i>просы – 20</i></p> <p><i>Максимальное количество баллов за выполнение практического задания – 20</i></p> <p><i>Максимальное количество баллов за экзамен - 40</i></p>
--	---