



МИНИСТЕРСТВО НАУКИ И ВЫСШЕГО ОБРАЗОВАНИЯ РОССИЙСКОЙ ФЕДЕРАЦИИ
Федеральное государственное бюджетное образовательное
учреждение высшего образования
«КАЗАНСКИЙ ГОСУДАРСТВЕННЫЙ ЭНЕРГЕТИЧЕСКИЙ УНИВЕРСИТЕТ»
(ФГБОУ ВО «КГУ»)

9 28.04.2026

УТВЕРЖДАЮ

Директор

Института теплоэнергетики

_____ С.О. Гапоненко

«30» мая 2023 г.

РАБОЧАЯ ПРОГРАММА ДИСЦИПЛИНЫ

Б1.О.22.03 Автоматическое управление

(Код и наименование дисциплины в соответствии с РУП)

Направление подготовки 15.03.04 Автоматизация технологических процессов
и производств

(Код и наименование направления подготовки)

Квалификация

_____ Бакалавр

(Бакалавр / Магистр)

г. Казань, 2023

Программу разработал(и):

Наименование кафедры	Должность, уч. степень, уч. звание	ФИО разработчика
Автоматизация технологических процессов и производств	Доцент, к.т.н.	Сафин Марат Абдулбариевич

Согласование	Наименование подразделения	Дата	№ протокола	Подпись
Одобрена	Автоматизация технологических процессов и производств	25.05.2023	5	И.о. зав. кафедрой АТПП, к.т.н., доцент Плотников В.В.
Согласована	Автоматизация технологических процессов и производств	25.05.2023	5	И.о. зав. кафедрой АТПП, к.т.н., доцент Плотников В.В.
Согласована	Теоретические основы теплотехники	05.05.2023	257	Зав. кафедрой ТОТ, д.т.н., доцент Дмитриев Андрей Владимирович
Согласована	Учебно-методический совет ИТЭ	30.05.2023	9	Директор ИТЭ, к.т.н., доцент Гапоненко С.О.
Одобрена	Ученый совет ИТЭ	30.05.2023	9	Директор ИТЭ, к.т.н., доцент Гапоненко С.О.

1. Цель, задачи и планируемые результаты обучения по дисциплине

(Цель и задачи освоения дисциплины, соответствующие цели ОП)

Целью освоения дисциплины Автоматическое управление является формирование компетенций, определяющих готовность к решению профессиональных задач по разработке, функционированию и настройке систем автоматического управления, выбору управляющих решений в технических системах.

Задачами дисциплины являются:

- изучение и освоение основных методов исследований систем автоматического управления;
- овладение умениями по нахождению и критическому анализу информации, необходимой при решении профессиональных задач.

Компетенции и индикаторы, формируемые у обучающихся:

Код и наименование компетенции	Код и наименование индикатора
ОПК-13 Способен применять стандартные методы расчета при проектировании систем автоматизации технологических процессов и производств	ОПК-13.1 Демонстрирует знания методов проведения расчетов отдельных блоков и устройств систем автоматизации и управления
ОПК-13 Способен применять стандартные методы расчета при проектировании систем автоматизации технологических процессов и производств	ОПК-13.2 Способен проводить необходимые расчеты для проектирования отдельных блоков и устройств систем автоматизации и управления
ОПК-13 Способен применять стандартные методы расчета при проектировании систем автоматизации технологических процессов и производств	ОПК-13.3 Способен анализировать эффективность работы отдельных блоков и устройств систем автоматизации и управления на основании проведенных расчетов

2. Место дисциплины в структуре ОП

Предшествующие дисциплины: Математика, Алгоритмизация и программирование, Метрология, стандартизация и сертификация.

Последующие дисциплины Проектирование автоматизированных систем, Наладка и эксплуатация систем автоматического управления, Производственная практика (технологическая (проектно-технологическая)), Выполнение, подготовка к процедуре защиты и защита выпускной квалификационной работы.

3. Структура и содержание дисциплины

3.1. Структура дисциплины

Для очной формы обучения

Вид учебной работы	Всего ЗЕ	Всего часов	Семестр(ы)	
			5	6
ОБЩАЯ ТРУДОЕМКОСТЬ ДИСЦИПЛИНЫ	11	396	216	180
КОНТАКТНАЯ РАБОТА	-	197	82	115
АУДИТОРНАЯ РАБОТА	3,5	126	66	60
Лекции	1,8	64	34	30
Практические (семинарские) занятия	0,8	30	16	14
Лабораторные работы	0,9	32	16	16
САМОСТОЯТЕЛЬНАЯ РАБОТА ОБУЧАЮЩЕГОСЯ	7,5	270	99	171
Проработка учебного материала	3,5	126	63	63
Курсовой проект	2	72	0	72
Курсовая работа	0	0	0	0
Подготовка к промежуточной аттестации	2	72	36	36
Промежуточная аттестация:			Э	Э
			-	КП

Для заочной формы обучения

Вид учебной работы	Всего ЗЕ	Всего часов	Семестр(ы)	
			5	6
ОБЩАЯ ТРУДОЕМКОСТЬ ДИСЦИПЛИНЫ	11	396	216	180
КОНТАКТНАЯ РАБОТА	-	124	43	81
АУДИТОРНАЯ РАБОТА	1,2	42	20	22
Лекции	0,6	20	10	10
Практические (семинарские) занятия	0,4	14	6	8
Лабораторные работы	0,2	8	4	4
САМОСТОЯТЕЛЬНАЯ РАБОТА ОБУЧАЮЩЕГОСЯ	9,8	354	141	213
Проработка учебного материала	7,3	264	132	132
Курсовой проект	2	72	0	72
Курсовая работа	0	0	0	0
Подготовка к промежуточной аттестации	0,5	18	9	9
Промежуточная аттестация:			Э	Э
			-	КП

3.2. Содержание дисциплины, структурированное по разделам и видам занятий

Для очной формы обучения

Разделы дисциплины	Всего часов	Распределение трудоемкости по видам учебной работы				Формы и вид контроля	Индексы индикаторов формируемых компетенций
		лекции	лаб. раб.	пр. зан.	сам. раб.		
Раздел 1	45	12	6	6	21	ТК1	ОПК-13.1.3, ОПК-13.1.У, ОПК-13.1.В
Раздел 2	45	12	6	6	21	ТК2	ОПК-13.2.3, ОПК-13.2.У, ОПК-13.2.В
Раздел 3	39	10	4	4	21	ТК3	ОПК-13.3.3, ОПК-13.3.У, ОПК-13.3.В
Экзамен	36				36	ОМ 1	ОПК-13.1.3, ОПК-13.1.У, ОПК-13.1.В, ОПК-13.2.3, ОПК-13.2.У, ОПК-13.2.В, ОПК-13.3.3, ОПК-13.3.У, ОПК-13.3.В
Итого за 5 семестр	165	34	16	16	99		
Раздел 4	43	10	6	6	21	ТК1	ОПК-13.1.3, ОПК-13.1.У, ОПК-13.1.В
Раздел 5	43	10	6	6	21	ТК2	ОПК-13.2.3, ОПК-13.2.У, ОПК-13.2.В
Раздел 6	37	10	4	2	21	ТК3	ОПК-13.3.3, ОПК-13.3.У, ОПК-13.3.В
Курсовой проект	72				72	ОМкп	ОПК-13.1.3, ОПК-13.1.У, ОПК-13.1.В, ОПК-13.2.3, ОПК-13.2.У, ОПК-13.2.В, ОПК-13.3.3, ОПК-13.3.У, ОПК-13.3.В
Экзамен	36				36	ОМ 2	ОПК-13.1.3, ОПК-13.1.У, ОПК-13.1.В, ОПК-13.2.3, ОПК-13.2.У, ОПК-13.2.В, ОПК-13.3.3, ОПК-13.3.У, ОПК-13.3.В
Итого за 6 семестр	231	30	16	14	171		
ИТОГО	396	64	32	30	270		

Для очно-заочной формы обучения

Разделы дисциплины	Всего часов	Распределение трудоемкости по видам учебной работы				Формы и вид контроля	Индексы индикаторов формируемых компетенций
		лекции	лаб. раб.	пр. зан.	сам. раб.		
Раздел 1	39	2		2	35	ТК1	ОПК-13.1.3, ОПК-13.1.У, ОПК-13.1.В

Раздел 2	43	4	2	2	35	ТК2	ОПК-13.2.3, ОПК-13.2.У, ОПК-13.2.В
Раздел 3	43	4	2	2	35	ТК3	ОПК-13.3.3, ОПК-13.3.У, ОПК-13.3.В
Экзамен	36				36	ОМ 1	ОПК-13.1.3, ОПК-13.1.У, ОПК-13.1.В, ОПК-13.2.3, ОПК-13.2.У, ОПК-13.2.В, ОПК-13.3.3, ОПК-13.3.У, ОПК-13.3.В
Итого за 5 семестр	161	10	4	6	141		
Раздел 4	39	2		2	35	ТК1	ОПК-13.1.3, ОПК-13.1.У, ОПК-13.1.В
Раздел 5	43	4	2	2	35	ТК2	ОПК-13.2.3, ОПК-13.2.У, ОПК-13.2.В
Раздел 6	45	4	2	4	35	ТК3	ОПК-13.3.3, ОПК-13.3.У, ОПК-13.3.В
Курсовой проект	72				72	ОМкп	ОПК-13.1.3, ОПК-13.1.У, ОПК-13.1.В, ОПК-13.2.3, ОПК-13.2.У, ОПК-13.2.В, ОПК-13.3.3, ОПК-13.3.У, ОПК-13.3.В
Экзамен	36				36	ОМ 2	ОПК-13.1.3, ОПК-13.1.У, ОПК-13.1.В, ОПК-13.2.3, ОПК-13.2.У, ОПК-13.2.В, ОПК-13.3.3, ОПК-13.3.У, ОПК-13.3.В
Итого за 6 семестр	235	10	4	8	213		
ИТОГО	396	20	8	14	354		

3.3. Содержание дисциплины

Раздел 1. Линейные системы. Общие сведения. Математическое описание САУ. Типовые звенья.

Тема 1.1. Основные понятия.

Тема 1.2. Дифференциальное и операторное уравнения, передаточная функция и характеристическое уравнение разомкнутой системы.

Тема 1.3. Частотные характеристики. Математические модели входных воздействий.

Тема 1.4. Классификация типовых динамических звеньев.

Тема 1.5. Изучение характеристик типовых динамических звеньев.

Тема 1.6. Построение характеристик типовых динамических звеньев.

Раздел 2. Структурные схемы и передаточные функции.

Тема 2.1. Метод обратного движения. Последовательное и параллельное соединение.

Тема 2.2. Система с обратной связью. Передаточные функции разомкнутой и замкнутой систем.

Тема 2.3. Передаточные функции по ошибке, по возмущению и системы с перекрестными связями.

Тема 2.4. Преобразование структурных схем.

Раздел 3. Критерии устойчивости. Качество систем. Синтез систем.

Тема 3.1. Понятие об устойчивости. Алгебраические критерии устойчивости.

Тема 3.2. Частотный критерий устойчивости Михайлова.

Тема 3.3. Частотный критерий устойчивости Найквиста.

Тема 3.4. Показатели качества регулирования систем.

Тема 3.5. Синтез типовых регуляторов.

Раздел 4. Импульсные системы.

Тема 4.1. Основные понятия.

Тема 4.2. Амплитудно-импульсная и широтно-импульсная модуляции.

Тема 4.3. Устойчивость импульсных систем.

Раздел 5. Нелинейные системы. Основные понятия.

Тема 5.1. Типовые нелинейности. Математическое описание нелинейных САУ. Пространство состояний.

Тема 5.2. Общая характеристика методов исследования нелинейных систем. Метод фазовой плоскости. Порядок исследования методом фазовой плоскости.

Тема 5.3. Описание нелинейных САУ. Классификация типов особых точек.

Тема 5.4 Построение фазового портрета при любых начальных условиях. Построение фазового портрета методом изоклин. Особые траектории.

Раздел 6. Устойчивость нелинейных САУ.

Тема 6.1. Первый и второй (прямой) методы Ляпунова, для исследования устойчивости НСАУ.

Тема 6.2. Определение абсолютной устойчивости нелинейных систем. Критерий абсолютной устойчивости Попова. Связь критерия Попова с критерием Найквиста.

Тема 6.3. Приближенные методы исследования нелинейных систем. Метод гармонической линеаризации.

Тема 6.4. Графические методы гармонического баланса. Способ Гольдфарба. Способ Кохенбургера. Условие применения метода гармонического баланса.

3.4. Тематический план практических занятий

5 семестр

Раздел 1.

Практическое занятие 1.1. Передаточная функция и характеристическое уравнение разомкнутой системы.

Практическое занятие 1.2. Частотные характеристики. Временные функции. Переходная и весовая функции.

Практическое занятие 1.3. Последовательное и параллельное соединение звеньев. Система с обратной связью.

Раздел 2.

Практическое занятие 2.1. Передаточные функции по ошибке и по возмущению.

Практическое занятие 2.2. Преобразование структурных схем.

Практическое занятие 2.3. Алгебраические критерии устойчивости. Устойчивость по корням характеристического уравнения. Критерий Гурвица.

Раздел 3.

Практическое занятие 3.1. Критерии устойчивости Михайлова и Найквиста.

Практическое занятие 3.2. Прямые показатели качества.

6 семестр

Раздел 4.

Практическое занятие 4.1. Модулирование функций.

Практическое занятие 4.2. Определение устойчивости импульсных систем.

Раздел 5.

Практическое занятие 5.1. Математическое описание нелинейных САУ. Определение пространства состояний.

Практическое занятие 5.2. Построение фазового портрета методом изоклин.

Раздел 6.

Практическое занятие 6.1. Применение первого и второго (прямого) методов Ляпунова, для исследования устойчивости НСАУ.

Практическое занятие 6.2. Определение абсолютной устойчивости нелинейных систем.

Практическое занятие 6.3. Графические методы гармонического баланса. Способ Гольдфарба. Способ Кохенбургера.

3.5. Тематический план лабораторных работ

5 семестр

Раздел 1.

Лабораторная работа 1.1. Исследование характеристик типовых динамических звеньев.

Раздел 2.

Лабораторная работа 2.1. Преобразование структурных схем.

Раздел 3.

Лабораторная работа 3.1. Исследование устойчивости систем автоматического регулирования.

6 семестр

Раздел 4.

Лабораторная работа 4.1. Исследование влияния настроек ПИ-регулятора на качество переходного процесса одноконтурной АСУ.

Раздел 5.

Лабораторная работа 5.1. Построение многоконтурной системы регулирования.

Раздел 6.

Лабораторная работа 6.1. Анализ влияния параметров цифрового регулятора на качество цифровой системы управления.

3.6. Курсовой проект /курсовая работа

6 семестр, курсовой проект

Тема 1. Расчет и исследование динамики автоматической системы регулирования уровня. По вариантам.

Тема 2. Расчет и исследование динамики автоматической системы регулирования температуры. По вариантам.

Тема 3. Расчет и исследование динамики автоматической системы регулирования давления. По вариантам.

Тема 4. Расчет и исследование динамики автоматической системы регулирования расход. По вариантам.

Тема 5. Расчет и исследование динамики автоматической системы регулирования скорости. По вариантам.

Тема 6. Расчет и исследование динамики автоматической системы регулирования влажности. По вариантам.

Тема 7. Расчет и исследование динамики автоматической системы регулирования массы. По вариантам.

Тема 8. Расчет и исследование динамики автоматической системы регулирования концентрации. По вариантам.

Тема 9. Расчет и исследование динамики автоматической системы регулирования мощности. По вариантам.

Тема 10. Расчет и исследование динамики автоматической системы регулирования перемещения. По вариантам.

Тема 11. Расчет и исследование динамики автоматической системы регулирования уровня. По вариантам.

Тема 12. Расчет и исследование динамики автоматической системы регулирования температуры. По вариантам.

Тема 13. Расчет и исследование динамики автоматической системы регулирования давления. По вариантам.

Тема 14. Расчет и исследование динамики автоматической системы регулирования расход. По вариантам.

Тема 15. Расчет и исследование динамики автоматической системы регулирования скорости. По вариантам.

Тема 16. Расчет и исследование динамики автоматической системы регулирования влажности. По вариантам.

Тема 17. Расчет и исследование динамики автоматической системы регулирования массы. По вариантам.

Тема 18. Расчет и исследование динамики автоматической системы регулирования концентрации. По вариантам.

Тема 19. Расчет и исследование динамики автоматической системы регулирования мощности. По вариантам.

Тема 20. Расчет и исследование динамики автоматической системы регулирования перемещения. По вариантам.

Тема 21. Расчет и исследование динамики автоматической системы регулирования уровня. По вариантам.

Тема 22. Расчет и исследование динамики автоматической системы регулирования температуры. По вариантам.

Тема 23. Расчет и исследование динамики автоматической системы регулирования давления. По вариантам.

Тема 24. Расчет и исследование динамики автоматической системы регулирования расход. По вариантам.

Тема 25. Расчет и исследование динамики автоматической системы регулирования скорости. По вариантам.

Тема 26. Расчет и исследование динамики автоматической системы регулирования влажности. По вариантам.

Тема 27. Расчет и исследование динамики автоматической системы регулирования массы. По вариантам.

Тема 28. Расчет и исследование динамики автоматической системы регулирования концентрации. По вариантам.

Тема 29. Расчет и исследование динамики автоматической системы регулирования мощности. По вариантам.

Тема 30. Расчет и исследование динамики автоматической системы регулирования перемещения. По вариантам.

4. Оценивание результатов обучения

Оценивание результатов обучения по дисциплине осуществляется в рамках текущего контроля и промежуточной аттестации, проводимых по балльно-рейтинговой системе (БРС).

Шкала оценки результатов обучения по дисциплине:

Код компетенции	Код индикатора компетенции	Запланированные результаты обучения по дисциплине	Уровень сформированности индикатора компетенции			
			Высокий	Средний	Ниже среднего	Низкий
			от 85 до 100	от 70 до 84	от 55 до 69	от 0 до 54
			Шкала оценивания			
			отлично	хорошо	удовлетворительно	неудовлетворительно
			зачтено		не зачтено	
ОПК-13	ОПК-13.1	знать: Способы применения методов теоретического	Знает способы применения	Знает большую часть способов	Знает небольшую часть способов	практически не знает способы

		и экспериментального исследования при решении профессиональных задач	методов теоретического и экспериментального исследования при решении профессиональных задач	применения методов теоретического и экспериментального исследования при решении профессиональных задач, может допустить несколько негрубых ошибок	применения методов теоретического и экспериментального исследования при решении профессиональных задач	применения методов теоретического и экспериментального исследования при решении профессиональных задач, уровень знаний ниже минимального требования, допускает грубые ошибки
		уметь:				
		Применять методы теоретического и экспериментального исследования при решении профессиональных задач	Умеет применять методы теоретического и экспериментального исследования при решении профессиональных задач	Умеет применять большую часть способов применения методов теоретического и экспериментального исследования при решении профессиональных задач, допускает при этом ряд небольших ошибок	Сталкивается с трудностями при применении методов теоретического и экспериментального исследования при решении профессиональных задач	практически не умеет применять теоретического и экспериментального исследования при решении профессиональных задач, уровень знаний ниже минимального требования, допускает грубые ошибки
		владеть:				
		Способами применения методов	Владеет способам и	владеет базовыми способам	владеет минимальными	Практически не владеет

	теоретического и экспериментального исследования при решении профессиональных задач	применения методов теоретического и экспериментального исследования при решении профессиональных задач	и применения методов теоретического и экспериментального исследования при решении профессиональных задач	способам и применения методов теоретического и экспериментального исследования при решении профессиональных задач	базовыми способам и применения методов теоретического и экспериментального исследования при решении профессиональных задач, допускает грубые ошибки
ОПК-13.2	знать:				
	Способы применения различных методов анализа результатов исследования	знает способы применения различных методов анализа результатов исследования	Знает большую часть способов применения различных методов анализа результатов исследования, может допустить несколько негрубых ошибок	Знает небольшую часть способов применения различных методов анализа результатов исследования	практически не знает способы применения различных методов анализа результатов исследования, уровень знаний ниже минимального требования, допускает грубые ошибки
	уметь:				
	Демонстрировать навыки применения различных методов анализа результатов исследования	умеет демонстрировать навыки применения различных методов анализа	Умеет демонстрировать большую часть навыков применения различных	Сталкивается с трудностями демонстрации навыков применения	практически не умеет демонстрировать навыки применения различных

			результатов исследования	х методов анализа результатов исследования, допускает при этом ряд небольших ошибок	различных методов анализа результатов исследования	х методов анализа результатов исследования, допускает грубые ошибки
		владеть:				
	Навыками демонстрации и применения различных методов анализа результатов исследования	владеет навыками демонстрации и применения различных методов анализа результатов исследования	владеет базовыми навыками демонстрации и применения различных методов анализа результатов исследования, допускает при этом ряд небольших ошибок	владеет минимальными навыками демонстрации и применения различных методов анализа результатов исследования	Практически не владеет навыками и демонстрации и применения различных методов анализа результатов исследования, допускает грубые ошибки	
		знать:				
	ОПК-13.3 Способы применения современных исследований, оборудования и приборов	знает способы применения современных исследований, оборудования и приборов	Знает большую часть способов применения современных исследований, оборудования и приборов, может допустить несколько негрубых ошибок	Знает небольшую часть способов применения современных исследований, оборудования и приборов	практически не знает способы применения современных исследований, оборудования и приборов, уровень знаний ниже минимального требования, допускает грубые	

					ошибки
		уметь:			
	Применять современные исследования, оборудование и приборы	умеет применять современные исследования, оборудование и приборы	Умеет применять большую часть современных исследований, оборудования и приборов, допускает при этом ряд небольших ошибок	Сталкивается с трудностями при применении современных исследований, оборудования и приборов	практически не умеет применять современные исследования, оборудования и приборы, уровень знаний ниже минимального требования, допускает грубые ошибки
		владеть:			
	Способами применения современных исследований, оборудования, и приборов	владеет способам и применения современных исследований, оборудования, и приборов	владеет базовыми способам и применения современных исследований, оборудования, и приборов, допускает при этом ряд небольших ошибок	владеет минимальными способам и применения современных исследований, оборудования, и приборов,	Практически не владеет способам и применения современных исследований, оборудования, и приборов, допускает грубые ошибки

Оценочные материалы для проведения текущего контроля и промежуточной аттестации приведены в Приложении к рабочей программе дисциплины.

Полный комплект заданий и материалов, необходимых для оценивания результатов обучения по дисциплине, хранится на кафедре разработчика.

5. Учебно-методическое и информационное обеспечение дисциплины

5.1. Учебно-методическое обеспечение

5.1.1. Основная литература

1. Ефанов, А. В. Теория автоматического управления / А. В. Ефанов, В. А. Ярош. — 2-е изд., стер. — Санкт-Петербург : Лань, 2023. — 160 с. — ISBN 978-5-507-45647-5. — Текст : электронный // Лань : электронно-библиотечная система. — URL: <https://e.lanbook.com/book/277061>.

2. Гайдук, А. Р. Теория автоматического управления в примерах и задачах с решениями в MATLAB / А. Р. Гайдук, В. Е. Беляев, Т. А. Пьявченко. — 7-е изд., стер. — Санкт-Петербург : Лань, 2023. — 464 с. — ISBN 978-5-507-45506-5. — Текст : электронный // Лань : электронно-библиотечная система. — URL: <https://e.lanbook.com/book/271256>.

3. Первозванский, А. А. Курс теории автоматического управления / А. А. Первозванский. — 6-е изд., стер. — Санкт-Петербург : Лань, 2023. — 616 с. — ISBN 978-5-507-47043-3. — Текст : электронный // Лань : электронно-библиотечная система. — URL: <https://e.lanbook.com/book/322499>.

4. Нос, О. В. Теория автоматического управления. Теория управления линейными одноканальными непрерывными системами : учебное пособие / О. В. Нос, Л. В. Старостина. — Новосибирск : НГТУ, 2018. — 202 с. — ISBN 978-5-7782-3536-6. — Текст : электронный // Лань : электронно-библиотечная система. — URL: <https://e.lanbook.com/book/118276>.

5. Нос, О. В. Теория автоматического управления. Теория управления особыми линейными и нелинейными непрерывными системами : учебное пособие / О. В. Нос. — Новосибирск : НГТУ, 2019. — 166 с. — ISBN 978-5-7782-3889-3. — Текст : электронный // Лань : электронно-библиотечная система. — URL: <https://e.lanbook.com/book/152232>.

6. Теория автоматического управления: Проектирование и исследование системы управления динамическим объектом : учебно-методическое пособие / составители А. В. Воронин, А. А. Сидорова. — Томск : ТПУ, 2021. — 117 с. — Текст : электронный // Лань : электронно-библиотечная система. — URL: <https://e.lanbook.com/book/246086>.

5.1.2. Дополнительная литература

1. Кудинов, Ю. И. Теория автоматического управления (с использованием MATLAB — SIMULINK) : учебное пособие для вузов / Ю. И. Кудинов, Ф. Ф. Пащенко. — 4-е изд., стер. — Санкт-Петербург : Лань, 2021. — 308 с. — ISBN 978-5-8114-5520-1. — Текст : электронный // Лань : электронно-библиотечная система. — URL: <https://e.lanbook.com/book/176901>.

2. Гаврилов, А. Н. Теория автоматического управления технологическими объектами (линейные системы) : учебное пособие / А. Н. Гаврилов, Ю. П. Барметов, А. А. Хвостов. — Воронеж : ВГУИТ, 2016. — 243 с. — ISBN 978-5-00032-176-8. — Текст : электронный // Лань : электронно-библиотечная система. — URL: <https://e.lanbook.com/book/76258>.

3. Верхова, Г. В. Теория автоматического управления : Методы исследования объектов управления с помощью программно-аппаратных комплексов : учебное пособие / Г. В. Верхова. — Санкт-Петербург : СПбГУТ им. М.А. Бонч-Бруевича, 2017. — 64 с. — Текст : электронный // Лань : электронно-библиотечная система. — URL: <https://e.lanbook.com/book/180216>.

5.2. Информационное обеспечение

5.2.1. Электронные и интернет-ресурсы

1. Электронно-библиотечная система «Лань» (<https://e.lanbook.com/>)
2. Электронно-библиотечная система «ibooks.ru» (<https://ibooks.ru/>)
3. Электронно-библиотечная система «book.ru» (<https://www.book.ru/>)
4. Энциклопедии, словари, справочники (<http://www.rubricon.com>)
5. Портал «Открытое образование» (<http://npoed.ru>)
6. Единое окно доступа к образовательным ресурсам (<http://window.edu.ru>)
8. Математический образовательный сайт (<http://www.exponenta.ru>)
9. Электронная база научной литературы (<http://www.sciencedirect.com>)
10. Электронный курс на площадке Moodle <https://lms.kgeu.ru/course/view.php?id=2272>

5.2.2. Профессиональные базы данных / Информационно-справочные системы

1. Профессиональные базы данных и информационно-справочные системы доступны по ссылке: <https://www.lib.tpu.ru/html/irs-and-pdb>
2. Справочно-правовая система КонсультантПлюс — <http://www.consultant.ru/>
3. Научная электронная библиотека eLIBRARY.RU — <https://elibrary.ru>
4. Электронно-библиотечная система «Консультант студента» <http://www.studentlibrary.ru/>
5. Электронно-библиотечная система «Лань» - <https://e.lanbook.com/>
6. Электронно-библиотечная система «ZNANIUM.COM» - <https://new.znanium.com/>
7. Электронная библиотека Grebennikon - <http://www.lib.tsu.ru/ru/news/elektronnayabiblioteka-grebennikon-0>

5.2.3. Лицензионное и свободно распространяемое программное обеспечение дисциплины

1. Windows 11
2. Microsoft Office 2022
3. PTC MathCAD 2022
4. MathWorks MATLAB R2022a
5. Simintech

6. Материально-техническое обеспечение дисциплины

Наименование вида учебной работы	Наименование учебной аудитории, специализированной лаборатории	Перечень необходимого оборудования и технических средств обучения
Лекции	Учебная аудитория для проведения занятий лекционного типа	Специализированная учебная мебель, технические средства обучения, служащие для представления учебной информации большой аудитории (мультимедийный проектор, компьютер (ноутбук), экран), демонстрационное оборудование, учебно-наглядные пособия.
Практические занятия	Учебная аудитория для проведения занятий семинарского типа, групповых и индивидуальных консультаций, текущего контроля и промежуточной аттестации	Специализированная учебная мебель, технические средства обучения (мультимедийный проектор, компьютер (ноутбук), экран) и др.
Лабораторные работы	Компьютерный класс с выходом в Интернет В-410	Специализированная учебная мебель, технические средства обучения (мультимедийный проектор, компьютер (ноутбук), экран), лицензионное программное обеспечение.
	Компьютерный класс с выходом в Интернет В-600а	Специализированная учебная мебель на 30 посадочных мест, 30 компьютеров, технические средства обучения (мультимедийный проектор, компьютер (ноутбук), экран), видеокамеры, программное обеспечение.
КП	Компьютерный класс с выходом в Интернет В-410	Специализированная учебная мебель, технические средства обучения (мультимедийный проектор, компьютер (ноутбук), экран), лицензионное программное обеспечение.
Самостоятельная работа	Компьютерный класс с выходом в Интернет В-600а	Специализированная учебная мебель на 30 посадочных мест, 30 компьютеров, технические средства обучения (мультимедийный проектор, компьютер (ноутбук), экран), видеокамеры, программное обеспечение.
	Читальный зал библиотеки	Специализированная мебель, компьютерная техника с возможностью выхода в Интернет и обеспечением доступа в ЭИОС, экран, мультимедийный проектор, программное обеспечение.

7. Особенности организации образовательной деятельности для лиц с ограниченными возможностями здоровья и инвалидов

Лица с ограниченными возможностями здоровья (ОВЗ) и инвалиды имеют возможность беспрепятственно перемещаться из одного учебно-лабораторного корпуса в другой, подняться на все этажи учебно-лабораторных корпусов, заниматься в учебных и иных помещениях с учетом особенностей психофизического развития и состояния здоровья.

Для обучения лиц с ОВЗ и инвалидов, имеющих нарушения опорно-двигательного аппарата, обеспечены условия беспрепятственного доступа во все учебные помещения. Информация о специальных условиях, созданных для обучающихся с ОВЗ и инвалидов, размещена на сайте университета www//kgeu.ru. Имеется возможность оказания технической помощи ассистентом, а также услуг сурдопереводчиков и тифлосурдопереводчиков.

Для адаптации к восприятию лицами с ОВЗ и инвалидами с нарушенным слухом справочного, учебного материала по дисциплине обеспечиваются следующие условия:

- для лучшей ориентации в аудитории, применяются сигналы оповещения о начале и конце занятия (слово «звонок» пишется на доске);
- внимание слабослышащего обучающегося привлекается педагогом жестом (на плечо кладется рука, осуществляется нерезкое похлопывание);
- разговаривая с обучающимся, педагогический работник смотрит на него, говорит ясно, короткими предложениями, обеспечивая возможность чтения по губам.

Компенсация затруднений речевого и интеллектуального развития слабослышащих обучающихся проводится путем:

- использования схем, диаграмм, рисунков, компьютерных презентаций с гиперссылками, комментирующими отдельные компоненты изображения;
- регулярного применения упражнений на графическое выделение существенных признаков предметов и явлений;
- обеспечения возможности для обучающегося получить адресную консультацию по электронной почте по мере необходимости.

Для адаптации к восприятию лицами с ОВЗ и инвалидами с нарушениями зрения справочного, учебного, просветительского материала, предусмотренного образовательной программой по выбранному направлению подготовки, обеспечиваются следующие условия:

- ведется адаптация официального сайта в сети Интернет с учетом особых потребностей инвалидов по зрению, обеспечивается наличие крупношрифтовой справочной информации о расписании учебных занятий;
- педагогический работник, его собеседник (при необходимости), присутствующие на занятии, представляются обучающимся, при этом каждый раз называется тот, к кому педагогический работник обращается;
- действия, жесты, перемещения педагогического работника коротко и ясно комментируются;
- печатная информация предоставляется крупным шрифтом (от 18 пунктов), тотально озвучивается;
- обеспечивается необходимый уровень освещенности помещений;
- предоставляется возможность использовать компьютеры во время

занятий и право записи объяснений на диктофон (по желанию обучающихся).

Форма проведения текущей и промежуточной аттестации для обучающихся с ОВЗ и инвалидов определяется педагогическим работником в соответствии с учебным планом. При необходимости обучающемуся с ОВЗ, инвалиду с учетом их индивидуальных психофизических особенностей дается возможность пройти промежуточную аттестацию устно, письменно на бумаге, письменно на компьютере, в форме тестирования и т.п., либо предоставляется дополнительное время для подготовки ответа.

8. Методические рекомендации для преподавателей по организации воспитательной работы с обучающимися.

Методическое обеспечение процесса воспитания обучающихся выступает одним из определяющих факторов высокого качества образования. Преподаватель вуза, демонстрируя высокий профессионализм, эрудицию, четкую гражданскую позицию, самодисциплину, творческий подход в решении профессиональных задач, в ходе образовательного процесса способствует формированию гармоничной личности.

При реализации дисциплины преподаватель может использовать следующие методы воспитательной работы:

- методы формирования сознания личности (беседа, диспут, внушение, инструктаж, контроль, объяснение, пример, самоконтроль, рассказ, совет, убеждение и др.);

- методы организации деятельности и формирования опыта поведения (задание, общественное мнение, педагогическое требование, поручение, приучение, создание воспитывающих ситуаций, тренинг, упражнение, и др.);

- методы мотивации деятельности и поведения (одобрение, поощрение социальной активности, порицание, создание ситуаций успеха, создание ситуаций для эмоционально-нравственных переживаний, соревнование и др.)

При реализации дисциплины преподаватель должен учитывать следующие направления воспитательной деятельности:

Гражданское и патриотическое воспитание:

- формирование у обучающихся целостного мировоззрения, российской идентичности, уважения к своей семье, обществу, государству, принятым в семье и обществе духовно-нравственным и социокультурным ценностям, к национальному, культурному и историческому наследию, формирование стремления к его сохранению и развитию;

- формирование у обучающихся активной гражданской позиции, основанной на традиционных культурных, духовных и нравственных ценностях российского общества, для повышения способности ответственно реализовывать свои конституционные права и обязанности;

- развитие правовой и политической культуры обучающихся, расширение конструктивного участия в принятии решений, затрагивающих их права и интересы, в том числе в различных формах самоорганизации, самоуправления, общественно-значимой деятельности;

- формирование мотивов, нравственных и смысловых установок

личности, позволяющих противостоять экстремизму, ксенофобии, дискриминации по социальным, религиозным, расовым, национальным признакам, межэтнической и межконфессиональной нетерпимости, другим негативным социальным явлениям.

Духовно-нравственное воспитание:

- воспитание чувства достоинства, чести и честности, совестливости, уважения к родителям, учителям, людям старшего поколения;

- формирование принципов коллективизма и солидарности, духа милосердия и сострадания, привычки заботиться о людях, находящихся в трудной жизненной ситуации;

- формирование солидарности и чувства социальной ответственности по отношению к людям с ограниченными возможностями здоровья, преодоление психологических барьеров по отношению к людям с ограниченными возможностями;

- формирование эмоционально насыщенного и духовно возвышенного отношения к миру, способности и умения передавать другим свой эстетический опыт.

Культурно-просветительское воспитание:

- формирование эстетической картины мира;

- формирование уважения к культурным ценностям родного города, края, страны;

- повышение познавательной активности обучающихся.

Научно-образовательное воспитание:

- формирование у обучающихся научного мировоззрения;

- формирование умения получать знания;

- формирование навыков анализа и синтеза информации, в том числе в профессиональной области.

Вносимые изменения и утверждения на новый учебный год

№ П/П	№ раздела внесения изменений	Дата внесения изменений	Содержание изменений	«Согласовано» Зав. каф. реализующей дисциплину	«Согласовано» председатель УМК института (факультета), в состав которого входит выпускающая
1	2	3	4	5	6
1					
2					
3					

*Приложение к рабочей
программе дисциплины*



КГЭУ

**МИНИСТЕРСТВО НАУКИ И ВЫСШЕГО ОБРАЗОВАНИЯ РОССИЙСКОЙ ФЕДЕРАЦИИ
Федеральное государственное бюджетное образовательное
учреждение высшего образования
«КАЗАНСКИЙ ГОСУДАРСТВЕННЫЙ ЭНЕРГЕТИЧЕСКИЙ УНИВЕРСИТЕТ»
(ФГБОУ ВО «КГЭУ»)**

**ОЦЕНОЧНЫЕ МАТЕРИАЛЫ
по дисциплине**

Б1.О.22.03 Автоматическое управление

(Код и наименование дисциплины в соответствии с РУП)

Направление подготовки 15.03.04 Автоматизация технологических процессов
и производств

(Код и наименование направления подготовки)

Квалификация

Бакалавр

(Бакалавр / Магистр)

г. Казань, 2023

Семестр 6 – экзамен

Наименование раздела	Формы и вид контроля	Рейтинговые показатели							
		I текущий контроль	Дополнительные баллы к ТК1	II текущий контроль	Дополнительные баллы к ТК2	III текущий контроль	Дополнительные баллы к ТК3	Итого	Промежуточная аттестация
Раздел 4. « Импульсные системы.»	ТК4	15	0-15					15-30	15-30
Тест или письменный опрос		7							
Защита лабораторной работы		4							
Отчет по самостоятельной работе		4							
Раздел 5. « Нелинейные системы. Основные понятия.»	ТК5			15	0-15			15-30	15-30
Тест или письменный опрос				7					
Защита лабораторной работы				4					
Отчет по самостоятельной работе				4					
Раздел 6. « Устойчивость нелинейных САР.»	ТК6					25	0-15	25-40	25-40
Тест или письменный опрос						7			
Защита лабораторной работы						4			
Отчет по самостоятельной работе						14			
Промежуточная аттестация (экзамен)	ОМ 2								0-45
Задание промежуточной аттестации									0-15
В письменной форме по билетам									0-30

2. Оценочные материалы текущего контроля и промежуточной аттестации

Шкала оценки результатов обучения по дисциплине:

Код компетенции	Код индикатора компетенции	Запланированные результаты обучения по дисциплине	Уровень сформированности индикатора компетенции			
			Высокий	Средний	Ниже среднего	Низкий
			от 85 до 100	от 70 до 84	от 55 до 69	от 0 до 54
Шкала оценивания						

			отлично	хорошо	удовлетворительно	неудовлетворительно
			зачтено			не зачтено
ОПК-13	ОПК-13.1	знать:				
		Способы применения методов теоретического и экспериментального исследования при решении профессиональных задач	Знает способы применения методов теоретического и экспериментального исследования при решении профессиональных задач	Знает большую часть способов применения методов теоретического и экспериментального исследования при решении профессиональных задач, может допустить несколько негрубых ошибок	Знает небольшую часть способов применения методов теоретического и экспериментального исследования при решении профессиональных задач	практически не знает способы применения методов теоретического и экспериментального исследования при решении профессиональных задач, уровень знаний ниже минимального требования, допускает грубые ошибки
		уметь:				
		применять методы теоретического и экспериментального исследования при решении профессиональных задач	Умеет применять методы теоретического и экспериментального исследования при решении профессиональных задач	Умеет применять большую часть способов применения методов теоретического и экспериментального исследования при решении профессиональных задач, допускает	Сталкивается с трудностями при применении методов теоретического и экспериментального исследования при решении профессиональных задач	практически не умеет применять теоретического и экспериментального исследования при решении профессиональных задач, уровень знаний ниже минимального

				при этом ряд небольших ошибок		ьного требования, допускает грубые ошибки
		владеть:				
		Способами применения методов теоретического и экспериментального исследования при решении профессиональных задач	Владеет способам и применения методов теоретического и экспериментального исследования при решении профессиональных задач	владеет базовыми способам и применения методов теоретического и экспериментального исследования при решении профессиональных задач	владеет минимальными способам и применения методов теоретического и экспериментального исследования при решении профессиональных задач	Практически не владеет базовыми способам и применения методов теоретического и экспериментального исследования при решении профессиональных задач, допускает грубые ошибки
		знать:				
	ОПК-13.2	способы применения различных методов анализа результатов исследования	знает способы применения различных методов анализа результатов исследования	Знает большую часть способов применения различных методов анализа результатов исследования, может допустить несколько негрубых ошибок	Знает небольшую часть способов применения различных методов анализа результатов исследования	практически не знает способы применения различных методов анализа результатов исследования, уровень знаний ниже минимального требования, допускает грубые ошибки

		уметь:				
		демонстрировать навыки применения различных методов анализа результатов исследования	умеет демонстрировать навыки применения различных методов анализа результатов исследования	Умеет демонстрировать большую часть навыков применения различных методов анализа результатов исследования, допускает при этом ряд небольших ошибок	Сталкивается с трудностями демонстрации навыков применения различных методов анализа результатов исследования	практически не умеет демонстрировать навыки применения различных методов анализа результатов исследования, допускает грубые ошибки
		владеть:				
ОПК-13.3	навыками демонстрации и применения различных методов анализа результатов исследования	владеет навыками демонстрации и применения различных методов анализа результатов исследования	владеет базовыми навыками демонстрации и применения различных методов анализа результатов исследования, допускает при этом ряд небольших ошибок	владеет минимальными навыками демонстрации и применения различных методов анализа результатов исследования	Практически не владеет навыками демонстрации и применения различных методов анализа результатов исследования, допускает грубые ошибки	
		знать:				
	Способы применения современных исследований, оборудования и приборов	знает способы применения современных исследований, оборудования и приборов	Знает большую часть способов применения современных исследований, оборудования и	Знает небольшую часть способов применения современных исследований	практически не знает способы применения современных исследований, оборудования и	

				приборов, может допустить несколько негрубых ошибок	ний, оборудов ания и приборов	приборов , уровень знаний ниже минимал ьного требован ия, допускае т грубые ошибки
		уметь:				
	применять современные исследования, оборудование и приборы	умеет применять современные исследования, оборудование и приборы	Умеет применять большую часть современных исследований, оборудов ания и приборов, допускает при этом ряд небольши х ошибок	Сталкива ется с трудностями при применен ии современных исследований, оборудов ания и приборов	практиче ски не умеет применят ь современ ные исследов ания, оборудов ание и приборы, уровень знаний ниже минимал ьного требован ия, допускае т грубые ошибки	
		владеть:				
	способами применения современных исследований, оборудования, и приборов	владеет способам и применен ия современных исследований, оборудов ания, и приборов	владеет базовыми способам и применен ия современных исследований, оборудов ания, и приборов, допускает при этом ряд небольши х ошибок	владеет минималь ными способам и применен ия современных исследований, оборудов ания, и приборов,	Практиче ски не владеет способам и применен ия современных исследований, оборудов ания, и приборов , допускае т грубые ошибки	

Оценка **«отлично»** выставляется за выполнение лабораторных работ в семестре; тестовых заданий или контрольных работ; глубокое понимание теоретического материала, полные и содержательные ответы на вопросы билета (теоретическое и практическое задание), дополнительные вопросы;

Оценка **«хорошо»** выставляется за выполнение лабораторных работ в семестре; тестовых заданий или контрольных работ; понимание теоретического материала; полные и содержательные ответы на вопросы билета (теоретическое и практическое задание);

Оценка **«удовлетворительно»** выставляется за выполнение лабораторных работ в семестре, тестовых заданий или контрольных работ; не точные ответы на вопросы билета (теоретическое и практическое задание);

Оценка **«неудовлетворительно»** выставляется за слабое и неполное выполнение расчетных работ в семестре и тестовых заданий или контрольных работ.

3. Перечень оценочных средств

Краткая характеристика оценочных средств, используемых при текущем контроле успеваемости и промежуточной аттестации обучающегося по дисциплине:

Наименование оценочного средства	Краткая характеристика оценочного средства	Описание оценочного средства
Контрольная работа (Кнтр)	Средство проверки умений применять полученные знания для решения задач определенного типа по теме или разделу	Комплект контрольных заданий по вариантам
Курсовой проект (КП), курсовая работа (КР)	Конечный продукт, получаемый в результате планирования и выполнения комплекса учебных и исследовательских заданий. Позволяет оценить умения обучающихся самостоятельно конструировать свои знания в процессе решения практических задач и проблем, ориентироваться в информационном пространстве и уровень сформированности аналитических, исследовательских навыков, навыков практического и творческого мышления. Может выполняться в индивидуальном порядке или группой обучающихся	Темы проектов
Конспектирование учебного материала	Краткое текстовое представление переработанной информации	Перечень разделов
Мультимедийная презентация (МП)	Представление содержания учебного материала с использованием мультимедийных технологий	Тематика презентаций
Опрос по	Знание основных понятий	Перечень

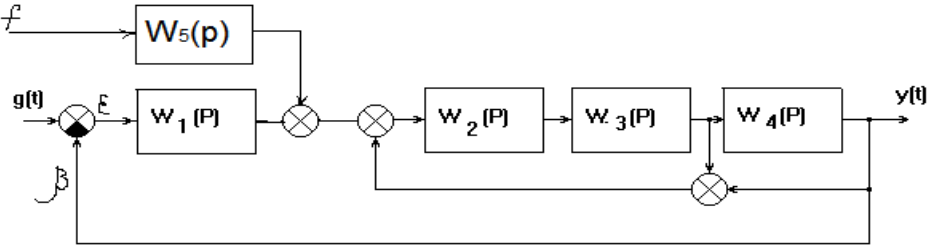
разделам (темам)	темы/раздела/дисциплины	определений основных понятий темы/дисциплины
Отчет по лабораторной работе (ОЛР)	Выполнение лабораторной работы, обработка результатов испытаний, измерений, эксперимента. Оформление отчета, защита результатов лабораторной работы по отчету	Перечень заданий и вопросов для защиты лабораторной работы, перечень требований к отчету
Практическое задание (ПЗ)	Средство оценки умения применять полученные теоретические знания в практической ситуации. Задание направлено на оценивание компетенций по дисциплине, содержит четкую инструкцию по выполнению или алгоритм действий	Комплект задач и заданий
Тест (Тест)	Система стандартизированных заданий, позволяющая автоматизировать процедуру измерения уровня знаний и умений обучающегося	Комплект тестовых заданий

4. Перечень контрольных заданий или иные материалы, необходимые для оценки знаний, умений и навыков, характеризующих этапы формирования компетенций в процессе освоения дисциплины

Для текущего контроля ТК1-ТК6:

Проверяемая компетенция: ОПК-13, с индексами индикаторов компетенции; ОПК-13.1, ОПК-13.2, ОПК-13.3.

Наименование оценочного средства	1. Контрольная работа по разделу «Математическое описание систем автоматического управления»
Представление и содержание оценочных материалов	<p>В каждом варианте контрольной по три типовых задания на прямое и обратное преобразование Лапласа, получение характеристического уравнения и вычисления их корней, определение частотных характеристик и построение соответствующих им графиков.</p> <p><i>Перечень примерных заданий контрольной работы</i></p> <p>1. Поведение системы описывается дифференциальным уравнением</p> $5 \frac{d^2 y}{dt^2} + 4 \frac{dy}{dt} + 3y = 7x$ <p>Записать характеристическое уравнение и найти его корни.</p> <p>2. Дана передаточная функция объекта.</p> $W(p) = \frac{k}{Tp + 1}$ <p>Записать его дифференциальное уравнение.</p>

	<p>3. Записать комплексную частотную характеристику, действительную и мнимую частотные характеристики, амплитудную и фазовую частотные характеристики, логарифмическую амплитудную частотную характеристику, построить графики для системы описываемой дифференциальным уравнением:</p> $5 \frac{dy}{dt} + 4y = 3x$
<p>Наименование оценочного средства</p>	<p>2. Контрольная работа по разделу «Структурные схемы и передаточные функции»</p>
<p>Представление и содержание оценочных материалов</p>	<p>Всего пять вариантов заданий. По каждому из них 6 вариаций задач. Для каждого студента выдается индивидуальное задание.</p> <p><i>Перечень примерных заданий контрольной работы</i> Задана система автоматического управления.</p>  <p>Требуется определить передаточную функцию системы по возмущению (вход f, выход y).</p>
<p>Наименование оценочного средства</p>	<p>3. Контрольная работа по разделу «Устойчивость систем»</p>
<p>Представление и содержание оценочных материалов</p>	<p>В каждом варианте контрольной по три типовых задания на определение устойчивости системы по алгебраическим и частотным критериям устойчивости.</p> <p><i>Перечень примерных заданий контрольной работы</i></p> <p>1. Дано дифференциальное уравнение разомкнутой системы</p> $8 \frac{d^2y}{dt^2} + 7 \frac{dy}{dt} + y = \frac{dx}{dt} + 7x$ <p>Записать характеристическое уравнение и найти его корни. Определить устойчивость.</p> <p>2. С помощью алгебраического критерия Гурвица исследовать на устойчивость систему с характеристическим уравнением</p> $7p^4 + 3p^3 + 2p + 1 = 0$ <p>3. Разомкнутая система имеет передаточную функцию</p> $W(p) = \frac{k_1 k_2 (T_2 p + 1)}{T_1 T_2^2 p^3 + T_1 T_3 p^2 + T_4 p}$ <p>Выяснить устойчивость замкнутой системы по одному из известных</p>

	<p>частотных критериев устойчивости, если $k_1 = 20$; $k_2 = 30$; $T_1 = 2$; $T_2 = 3,5$; $T_3 = 5$; $T_4 = 4$.</p>
<p>Наименование оценочного средства</p>	<p>4. Отчет по лабораторной работе « Исследование характеристик типовых динамических звеньев.»</p>
<p>Представление и содержание оценочных материалов</p>	<p>Задание на выполнение лабораторной работы:</p> <ol style="list-style-type: none"> 1. Изучить возможности программного комплекса MATLAB (Simulink) 2. Освоить процедуры формирования структурной схемы моделирования, ввода параметров, вывода данных расчетов на примере исследования характеристик типовых динамических звеньев. <p>Значения коэффициентов выдаются индивидуально, по списку группы.</p> <p>Отчет должен содержать</p> <ol style="list-style-type: none"> 1. Титульный лист 2. Тема 3. Цель работы 4. Индивидуальное задание 5. Порядок выполнения работы 6. Математическая модель 7. Графики переходных процессов и частотных характеристик 8. Выводы <p>Требования к оформлению отчета</p> <ol style="list-style-type: none"> 1. Оформлять на листах формата А4 печатным текстом. 2. Шрифт 14 пт, Times New Roman. 3. Абзац – 1,25 пт. 4. Межстрочный интервал – одинарный. 5. Отступ слева, справа – 0 см. 6. Интервал сверху, снизу – 0 пт. 7. Выравнивание заголовков – по центру, выравнивание основного текста – по ширине. 8. Формулы должны быть набраны в редакторе формул Microsoft. Формулы должны быть пронумерованы. 9. Структурные, схемы графики должны быть сохранены из MATLAB. 10. Страницы пронумерованы. <p>Перечень вопросов для защиты лабораторной работы</p> <ol style="list-style-type: none"> 1. Дать определение динамического звена; типового динамического звена. По каким признакам разделяют элементы различной физической природы на типовые динамические звенья? 2. Дать понятие об установившемся и переходном режимах. 3. Что такое коэффициент передачи звена? 4. Перечислите способы описания динамических свойств звеньев. 5. Дать понятие о прямом и обратном преобразовании Лапласа, назвать его свойства. 6. Что такое передаточная функция? 7. Что такое переходная характеристика? 8. В чем заключается физический смысл постоянной времени? Как связаны

	<p>время окончания переходного процесса и постоянная времени? Как графически определяется постоянная времени?</p> <p>9 Перечислите основные типовые динамические звенья и приведите их дифференциальные уравнения и передаточные функции.</p> <p>10 Как влияет коэффициент затухания колебательного звена на вид его переходной характеристики?</p> <p>11 Чем отличается переходная характеристика реального дифференцирующего звена от переходной характеристики идеального дифференцирующего звена? Как отличаются их частотные характеристики?</p> <p>12 Назовите виды частотных характеристик звеньев и их физический смысл.</p> <p>13 Расскажите методику получения частотных характеристик по передаточной функции.</p> <p>14 Расскажите методику экспериментального получения переходных и частотных характеристик звеньев.</p> <p>15 Расскажите методику составления детализированных структурных</p> <p>16 Как по АЧХ и ФЧХ звена можно определить его параметры?</p> <p style="text-align: center;"><i>Пример задания.</i></p> <p style="text-align: center;">Исследовать характеристики основных типовых звеньев</p> <p>1. Усилительное (пропорциональное) звено $W(S) = K$</p> <p>2. Инерционное звено (апериодическое звено 1-го порядка). $W(S) = \frac{K}{TS + 1}$</p> <p>3. Интегрирующее звено $W(S) = \frac{1}{T_I s}$</p> <p>4. Колебательное звено $W(S) = \frac{K}{T^2 s^2 + 2\zeta Ts + 1}$, $0 < \zeta < 1$</p> <p>5. Апериодическое звено 2-го порядка. $W(S) = \frac{K}{T^2 s^2 + 2\zeta Ts + 1}$, $\zeta > 1$</p> <p>6. Консервативное звено $W(S) = \frac{K}{T^2 s^2 + 1}$, $\zeta = 0$</p> <p>7. Звено чистого запаздывания. $W(S) = e^{-\tau s}$</p>
Наименование оценочного средства	5. Отчет по лабораторной работе «Преобразование структурных схем»
Представление и содержание оценочных материалов	<p style="text-align: center;">Задание на выполнение лабораторной работы:</p> <p>1. Преобразовать структурную схему с использованием известных правил преобразований и, подставляя численные значения коэффициентов передаточных функций, определить эквивалентную передаточную функцию системы.</p> <p>2. Получить переходную функцию.</p>

Пример задания.

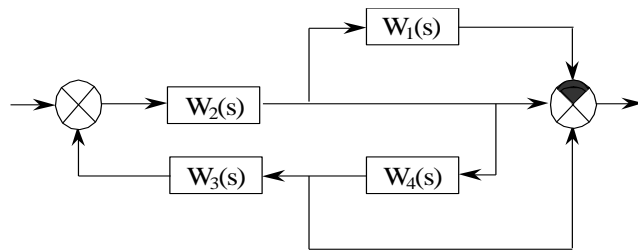
Вариант 1.

$$W_1(s) = \frac{0,6}{2,1s + 1}$$

$$W_2(s) = \frac{1,3}{1,6s + 1}$$

$$W_3(s) = 0,3$$

$$W_4(s) = \frac{1,1}{1,2s + 1}$$



Вариант 2.

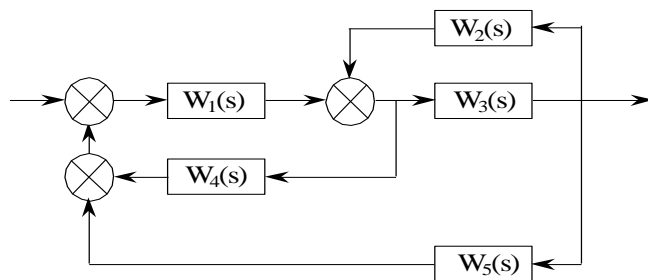
$$W_1(s) = 1,2$$

$$W_2(s) = \frac{1,3}{0,6s + 1}$$

$$W_3(s) = \frac{1,4}{1,8s + 1}$$

$$W_4(s) = \frac{1,7}{1,2s + 1}$$

$$W_5(s) = 0,9$$



Всего 20 вариантов заданий.

Отчет должен содержать

1. Титульный лист
2. Тема
3. Цель работы
4. Индивидуальное задание
5. Порядок выполнения работы
6. Математическая модель
7. Графики переходных процессов и частотных характеристик
8. Выводы

Требования к оформлению отчета

1. Оформлять на листах формата А4 печатным текстом.
2. Шрифт 14 пт, Times New Roman.
3. Абзац – 1,25 пт.
4. Межстрочный интервал – одинарный.
5. Отступ слева, справа – 0 см.
6. Интервал сверху, снизу – 0 пт.
7. Выравнивание заголовков – по центру, выравнивание основного текста – по ширине.
8. Формулы должны быть набраны в редакторе формул Microsoft. Формулы должны быть пронумерованы.
9. Структурные, схемы графики должны быть сохранены из MATLAB.
10. Страницы пронумерованы.

	<p style="text-align: center;">Перечень вопросов для защиты лабораторной работы</p> <ol style="list-style-type: none"> 1. Что называют структурной схемой в теории автоматического управления? 2. Приведите элементы структурных схем и укажите их назначение. 3. Перечислите основные правила преобразования структурных схем. 4. Как определяется передаточная функция участка цепи с параллельным соединением звеньев? 5. Как определяется передаточная функция участка цепи с последовательным соединением звеньев? 6. Какое соединение называется соединением с обратной связью? Как определяется передаточная функция участка цепи, содержащего звено, охваченное положительной обратной связью? 7. Как определяется передаточная функция участка цепи, содержащего звено, охваченное отрицательной обратной связью? 8. Приведите структурные схемы с жесткой и гибкой обратной связью и выведите их эквивалентные передаточные функции. 9. Сформулируйте правила переноса сумматора через звено. 10. Сформулируйте правила переноса узла через звено. 11. Сформулируйте правила перестановки узлов и сумматоров. 12. Сформулируйте правило вычисления передаточной функции одноконтурной системы.
<p>Наименование оценочного средства</p>	<p>6. Отчет по лабораторной работе « Исследование устойчивости систем автоматического регулирования.»</p>
<p>Представление и содержание оценочных материалов</p>	<p>Задание на выполнение лабораторной работы:</p> <ol style="list-style-type: none"> 1. Получить из принципиальной схемы САР структурную схему. 2. Произвести необходимые расчеты для определения задающего воздействия. 3. Моделирование САР и переходного процесса в среде MATLAB (Simulink). 4. Определение устойчивости системы по критерию Гурвица, Михайлова, Найквиста, Д-разбиению. <p style="text-align: center;"><i>Пример задания.</i></p> <p>Система автоматического регулирования температуры в печи.</p> <p>Объект регулирования – печь. Регулируемая величина – температура в печи θ.</p>

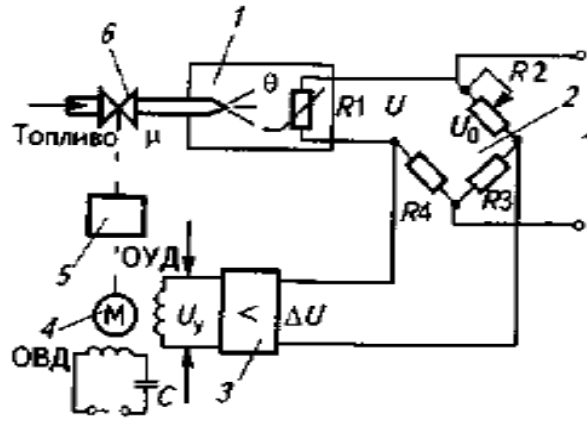


Рис. Схема САР:

1 – печь; 2- измерительная мостовая схема; 3 – дифференциальный магнитный усилитель; 4 – двухфазный электродвигатель; 5 – редуктор; 6 – клапан.

Динамические свойства объекта регулирования и элементов системы описываются следующими уравнениями:

$$T_0 \frac{d\theta}{dt} + \theta = k_0 \mu - k_1 f \quad \text{— объект регулирования}$$

$$U = k_2 \theta \quad \text{— датчик температуры}$$

$$T_1 \frac{dU_y}{dt} + U_y = k_3 \Delta U \quad \text{— дифференциальный магнитный усилитель}$$

$$T_2 \frac{d^2 \mu}{dt^2} + \frac{d\mu}{dt} = k_4 U_y \quad \text{— исполнительный двигатель}$$

(с редуктором и клапаном)

$$\Delta U = U_0 - U \quad \text{— сравнивающий орган}$$

где

T_0, T_1, T_2 – постоянные времени, с;

θ – значение температуры в печи, °С;

k_0, k_1, k_2, k_3, k_4 – коэффициенты передачи;

f – возмущающее воздействие на объекте регулирования;

U – падение напряжения на терморезисторе, В;

U_0 – падение напряжения на подающем резисторе R_2 , В;

ΔU – сигнал разбаланса мостовой схемы (сигнал рассогласования), В;

μ – линейное перемещение клапана, см;

U_y – напряжение на выходе усилителя, В.

Значения параметров элементов САР по вариантам даны в таблице 1. Заданное значение температуры в печи 950 °С.

Вариант №	T_0	T_1	T_2	k_1	k_2	k_3	k_4	f
1	1,8	0,07	0,025	9	0,1	2	0,020	45
2	2,0	0,08	0,019	14	1,2	2	0,010	-55
3	1,6	0,06	0,035	11	1,3	4	0,04	75

Всего 5 вариантов схем. Для каждой схемы по 10 вариантов.

Отчет должен содержать

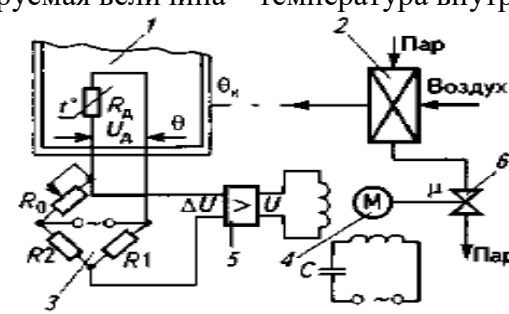
1. Титульный лист
2. Тема
3. Цель работы
4. Индивидуальное задание
5. Порядок выполнения работы
6. Математическая модель
7. Расчеты необходимые для определения устойчивости системы автоматического регулирования.
8. Выводы

Требования к оформлению отчета

1. Оформлять на листах формата А4 печатным текстом.
2. Шрифт 14 пт, Times New Roman.
3. Абзац – 1,25 пт.
4. Межстрочный интервал – одинарный.
5. Отступ слева, справа – 0 см.
6. Интервал сверху, снизу – 0 пт.
7. Выравнивание заголовков – по центру, выравнивание основного текста – по ширине.
8. Формулы должны быть набраны в редакторе формул Microsoft. Формулы должны быть пронумерованы.
9. Структурные, схемы графики должны быть сохранены из MATLAB.
10. Страницы пронумерованы.

Перечень вопросов для защиты лабораторной работы

1. Что называют структурной схемой в теории автоматического управления?
2. Приведите элементы структурных схем и укажите их назначение.
3. Перечислите алгебраические критерии устойчивости?
4. Перечислите частотные критерии устойчивости?
5. Сформулируйте и дайте определение корневому критерию устойчивости.
6. Сформулируйте и дайте определение критерию устойчивости Гурвица.
7. Сформулируйте и дайте определение первой формулировке критерия устойчивости Михайлова.
8. Сформулируйте и дайте определение второй формулировке критерия устойчивости Михайлова.
9. Сформулируйте и дайте определение третьей формулировке критерия устойчивости Михайлова.
10. Сформулируйте и дайте определение по критерию Найквиста для устойчивых разомкнутых систем.
11. Сформулируйте и дайте определение по критерию Найквиста для неустойчивых разомкнутых систем.
12. Сформулируйте и дайте определение по критерию Найквиста для астатических разомкнутых систем.
13. Определение устойчивости по Д-разбиению по одному параметру.

	14. Что такое устойчивая система?
Наименование оценочного средства	7. Отчет по лабораторной работе «Исследование качества системы автоматического регулирования»
Представление и содержание оценочных материалов	<p>Задание на выполнение лабораторной работы:</p> <ol style="list-style-type: none"> 1. Получить из принципиальной схемы САР структурную схему. 2. Произвести необходимые расчеты для определения задающего воздействия. 3. Моделирование САР и переходного процесса в среде MATLAB (Simulink). 4. Определения качества системы. <p><i>Пример задания.</i></p> <p>Система автоматического регулирования температуры в помещении Объект регулирования – помещение. Регулируемая величина – температура внутри помещения θ.</p>  <p>Рис. Схема САР температуры:</p> <ol style="list-style-type: none"> 1 – помещение; 2 – теплообменник (калорифер); 3 – измерительная мостовая схема; 4 – двухфазный исполнительный двигатель; 5 – дифференциальный магнитный усилитель; 6 – клапан (заслонка). <p>Динамические свойства объекта регулирования и элементов системы описываются следующими уравнениями:</p> $T_0 \frac{d\theta}{dt} + \theta = \theta_k + kf \quad \text{— объект регулирования}$ $U_d = k_1 \theta \quad \text{— датчик}$ $T_2 \frac{d^2\mu}{dt^2} + \frac{d\mu}{dt} = k_2 U \quad \text{— двигатель совместно с клапаном}$ $T_3 \frac{d\theta_k}{dt} + \theta_k = k_3 \mu \quad \text{— калорифер}$ $T_4 \frac{dU}{dt} + U = k_4 \Delta U \quad \text{— магнитный усилитель}$ $\Delta U = U_0 - U_d \quad \text{— сравнивающий орган}$ <p>где T_0, T_2, T_3, T_4 – постоянные времени, с; θ – значение температуры воздуха в помещении, °С; θ_k – значение температуры воздуха на выходе из калорифера, °С;</p>

k, k_1, k_2, k_3, k_4 – коэффициенты передачи;
 f – возмущающее воздействие на объекте регулирования;
 U_A – падение напряжения на термодатчике, В;
 ΔU – напряжение на выходе мостовой схемы (сигнал рассогласования),

В;

μ – линейное перемещение клапана, см;

U_0 – задающий сигнал, В.

Значения параметров элементов САР по вариантам даны в таблице 1.
 Заданное значение температуры в помещении $\theta = 21$ °С.

Вариант №	T_0	T_2	k	k_1	k_2	k_3	k_4	f
1	900	0,07	0,25	0,15	0,001	9	20	-11
2	100	0,08	0,19	0,4	0,002	14	10	11
3	500	0,1	0,35	0,2	0,003	11	4	-8

Постоянные времени $T_3 = 18$, $T_4 = 0,45$.

Всего пять вариантов схем. К каждой схеме по 10 вариантов значений коэффициентов. Значения коэффициентов выдаются индивидуально.

Отчет должен содержать

1. Титульный лист
2. Тема
3. Цель работы
4. Индивидуальное задание
5. Порядок выполнения работы
6. Математическая модель
7. Графики переходных процессов и частотных характеристик
8. Выводы

Требования к оформлению отчета

1. Оформлять на листах формата А4 печатным текстом.
2. Шрифт 14 пт, Times New Roman.
3. Абзац – 1,25 пт.
4. Межстрочный интервал – одинарный.
5. Отступ слева, справа – 0 см.
6. Интервал сверху, снизу – 0 пт.
7. Выравнивание заголовков – по центру, выравнивание основного текста – по ширине.
8. Формулы должны быть набраны в редакторе формул Microsoft. Формулы должны быть пронумерованы.
9. Структурные, схемы графики должны быть сохранены из MATLAB.
10. Страницы пронумерованы.

Перечень вопросов для защиты лабораторной работы

- 1 Каковы принципы работы и построения САР?
- 2 Что такое устойчивый и неустойчивый режим работы САР.
- 3 Что такое передаточная функция объекта регулирования?
- 4 Как составляют функциональные и структурные схемы САР?

	<p>5 Что такое переходная функция элемента и системы автоматического регулирования?</p> <p>6 Дайте определение понятия качества САР. Какова сущность оценки качества САР оп переходным функциям.</p> <p>7 Что называют статическим отклонением?</p> <p>8 Что такое время регулирования?</p> <p>9 Что представляет собой перерегулирование?</p> <p>10 Что такое число перерегулирований?</p> <p>11 Что называют логарифмическим декрементом затухания?</p> <p>12 Что такое критический коэффициент усиления усилительного органа САР?</p> <p>13 Что такое математическая модель САР?</p> <p>14 Каков порядок составления структурной схемы моделирования САР?</p>
Наименование оценочного средства	Тест
Представление и содержание оценочных материалов	<p>1. Дополните Устройство, с помощью которого в системах регулирования обеспечивается автоматическое поддержание технологической величины около заданного значения, называют автоматическим <i>Правильные варианты ответа:</i> регулятором; регулятор;</p> <p>2. Отметьте правильный ответ Устройство, с помощью которого в системах регулирования обеспечивается автоматическое поддержание технологической величины около заданного значения, называют</p> <ul style="list-style-type: none"> <input checked="" type="checkbox"/> автоматическим регулятором <input type="checkbox"/> автоматическим датчиком <input type="checkbox"/> автоматическим задатчиком <input type="checkbox"/> автоматическим регистратором
Наименование оценочного средства	Контрольные вопросы
Представление и содержание оценочных материалов	<p>Семестр 5</p> <p>1. Основные понятия и определения ТАУ.</p> <p>2. Принципиальная схема автоматического управления.</p> <p>3. Принципы управления.</p> <p>4. Классификация систем автоматического управления (регулирования). Задачи ТАУ.</p> <p>5. Дифференциальное уравнение разомкнутой системы и получение её из передаточной функции.</p> <p>6. Операторное уравнение разомкнутой системы. Оригинал, изображение, преобразование Лапласа.</p> <p>7. Передаточная функция разомкнутой системы и получение её из дифференциального уравнения.</p> <p>8. Характеристическое уравнение разомкнутой системы.</p> <p>9. Частотные характеристики.</p> <p>10. Математические модели входных воздействий.</p>

11. Переходная функция и её виды. Весовая функция.
12. Типовые динамические звенья.
13. Типовые звенья. Усилительное звено.
14. Типовые звенья. Запаздывающее звено.
15. Типовые звенья. Инерционное звено.
16. Типовые звенья. Интегрирующее звено.
17. Типовые звенья. Дифференцирующее звено.
18. Типовые звенья. Колебательное звено.
19. Типовые звенья. Аперiodическое звено второго порядка.
20. Классификация типовых звеньев.
21. Структурные схемы и передаточные функции.
22. Построение и метод анализа структурных схем.
23. Передаточные функции систем. Последовательное соединение звеньев.
24. Передаточные функции систем. Параллельное соединение звеньев.
25. Передаточные функции систем. Система с обратной связью.
26. Передаточная функция разомкнутой системы.
27. Передаточная функция замкнутой системы.
28. Передаточная функция по ошибке.
29. Передаточная функция по возмущению.
30. Передаточные функции системы с перекрестными связями.
31. Статические и астатические системы.
32. Перенос сумматора через узел по направлению передачи сигнала.
33. Перенос сумматора через узел против направления передачи сигнала.
34. Перенос узла или сумматора через звено.
35. Перенос узла суммирования через точку.
36. Перенос точки ветвления через узел.
37. Перенос узла суммирования через звено по ходу сигнала.
38. Перенос узла суммирования через звено против хода сигнала.
39. Перенос точки ветвления через звено по ходу сигнала.
40. Перенос точки ветвления через звено против хода сигнала.
41. Понятие об устойчивости.
42. Критерий устойчивости Гурвица.
43. Критерий устойчивости Михайлова.
44. Критерий устойчивости Найквиста.
45. Качество регулирования. Прямые и косвенные показатели.
46. Прямые показатели качества: точность (все ошибки).
47. Прямые показатели качества: быстродействие, перерегулирование, число колебаний за время регулирования.
48. Косвенные показатели качества: запас устойчивости и колебательность системы.
49. Понятие синтеза системы. Понятие коррекции системы.
50. Синтез САР. Методы повышения точности. Последовательная коррекция.
51. Синтез САР. Методы повышения точности. Параллельная коррекция.
52. Синтез САР. Коррекция по возмущению.
53. Синтез типовых регуляторов. Законы регулирования. П - регулятор.
54. Синтез типовых регуляторов. Законы регулирования. ПИ - регулятор.
55. Синтез типовых регуляторов. Законы регулирования. ПД - регулятор.
56. Синтез типовых регуляторов. Законы регулирования. ПИД - регулятор.

	<p>Семестр 6</p> <ol style="list-style-type: none"> 1. Основные понятия о дискретных САУ. Классификация дискретных САУ. 2. Импульсные САУ. Понятие об импульсных САУ. 3. Импульсные САУ. Виды модуляции: АИМ, ШИМ и ВИМ. 4. Импульсные САУ. АИ-модулятор. 5. Структурная схема САУ с АИМ. 6. Понятие о решетчатой функции. 7. Понятие о разностных уравнениях. 8. Дискретное преобразование Лапласа (D-преобразование). 9. Z-преобразование. 10. Таблица Z-преобразования типовых функций времени. 11. Передаточные функции разомкнутых и замкнутых импульсных САУ. 12. Построение переходной характеристики импульсной САУ. 13. Понятие о частотных характеристиках импульсных САУ. 14. Теорема Котельникова-Шеннона. 15. Анализ устойчивости импульсных САУ с АИМ. Общие сведения. 16. Алгебраический критерий устойчивости (аналог критерия Гурвица). 17. Алгебраический критерий Шур-Кона. 18. Аналог критерия Михайлова. 19. Аналог критерия Найквиста. 20. Влияние квантования на устойчивость импульсной САУ. Анализ качества импульсных САУ с АИМ. Синтез импульсных САУ с АИМ. 21. Релейные САУ. 22. Линеаризованные цифровые САУ. Общие сведения. 23. Структурная схема ЦАС. 24. Обобщенная структурная схема цифровой САУ. 25. Передаточные функции элементов цифровой САУ. 26. Передаточная функция АЦП. 27. Передаточная функция ЦВМ. 28. Передаточная функция ЦАП. 29. Структурная схема линеаризованной ЦАС. 30. Оценка устойчивости и качества линеаризованной ЦАС. Синтез ЦАС. 31. Анализ равновесных режимов. Основные понятия. 32. Структура обобщенной нелинейной САУ. 33. Типовые нелинейные характеристики. 34. Методы линеаризации нелинейных моделей. 35. Анализ поведения системы управления на фазовой плоскости (метод фазовых траекторий). Основные понятия. 36. Таблица фазовых портретов, переходных характеристик и диаграмм полюсов. 37. Методы построения фазовых портретов. 38. Устойчивость положений равновесия. Понятие устойчивости нелинейных систем. 39. Первый метод Ляпунова. 40. Второй метод Ляпунова.
<p>Наименование оценочного средства</p>	<p>КП</p>

Пример задания для КП

Расчет и исследование динамики автоматической системы регулирования температуры

Канал регулирующего воздействия (изменение задания регулятору на 1·°С – кривая разгона объекта)

Таблица 1

Время, t, мин.	0	0,5	1	1,5	2	2,5	3	3,5	4	4,5	5	5,5	6	6,5	7	7,5
Параметр, θ, °С	10,0	10,1	10,3	10,6	10,8	11,5	12,4	13,1	13,5	13,8	14,3	14,8	15	15,3	15,6	16

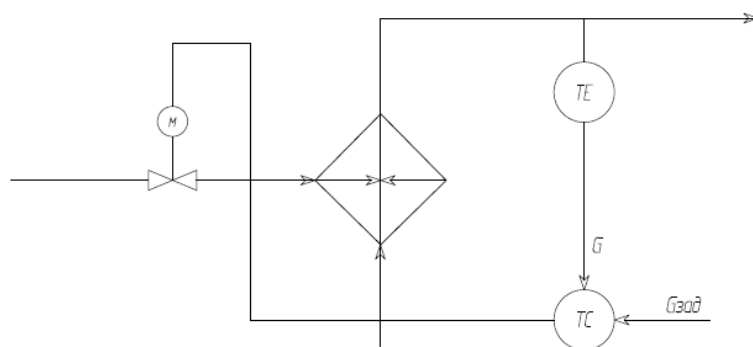
Канал возмущающего воздействия (изменение на 20% хода регулирующего органа) – передаточная функция объекта в виде апериодического звена I-го порядка: $W_{об}^f = \frac{K}{T_p + 1}$, где

$K = 0,7; T = 1,2 \text{ мин.}$

Порядок работы:

1. Описание АСР: функциональная и структурная схема системы, передаточные функции, системы по каналам регулирования и возмущения.
2. Определение параметров передаточной функции объекта по каналу регулирования путем обработки экспериментальной переходной функции. Проверка адекватности полученной модели. Построение АФХ объекта.
3. Построение в плоскости параметров настройки ПИ-регулятора границы области устойчивости и границы области заданного запаса устойчивости по критерию $m = 0,221$.
4. Определение оптимальных настроек ПИ, ПИД – регуляторов.
5. Построение графиков переходных процессов АСР с ПИ, ПИД регуляторами: 1) при ступенчатом воздействии по каналу регулирования; 2) при ступенчатом воздействии по каналу возмущения
6. Анализ качества переходных процессов в системе с разными законами регулирования.

Функциональная схема автоматической системы регулирования:



Представление и содержание оценочных материалов

Для промежуточной аттестации:

Наименование оценочного средства	Экзамен
Представление и содержание оценочных материалов	<p align="center"><i>Оценочные материалы, вынесенные на экзамен, состоят экзаменационных билетов, содержащих два теоретических вопроса и одну практическую задачу для проверки теоретических и практических навыков.</i></p> <p align="center"><i>Всего 40 экзаменационных билетов.</i></p> <p align="center"><i>Примеры экзаменационных билетов:</i></p> <p align="center">Билет № 1</p> <ol style="list-style-type: none"> 1. Основные понятия и определения ТАУ. 2. Передаточная функция по возмущению. 3. Задача: Звенья с передаточными функциями $K_1(p) = p$ и $K_2(p) = 1/p$ соединяются параллельно. К параллельному соединению последовательно присоединяются звено с передаточной функцией $K_3(p) = pk_1/(p + 1)$. Полученное соединение охватывается мягкой обратной связью (через дифференцирующее звено). Найти передаточную функцию системы. <p align="center">Билет № 2</p> <ol style="list-style-type: none"> 1. Принципиальная схема автоматического управления. 2. Передаточные функции системы с перекрестными связями. 3. Задача: Система описывается дифференциальным уравнением $\frac{d^4 y}{dt^4} - \frac{d^2 y}{dt^2} + 10y = kx.$ Определить по критерию Михайлова, будет ли устойчивой эта система? <p align="center">Билет № 3</p> <ol style="list-style-type: none"> 1. Принципы управления. 2. Статические и астатические системы. 3. Задача: Система описывается характеристическим уравнением $27p^3 + 8p^2 + 11p + k = 0.$ Составить для этого уравнения определитель Гурвица и выяснить устойчивость системы в случае $k = 4$. Найти коэффициент k на границе устойчивости.

Билет № 4

1. Классификация систем автоматического управления (регулирования). Задачи ТАУ.

2. Перенос сумматора через узел по направлению передачи сигнала.

3. Задача:

Интегрирующее звено с передаточной функцией $K_1(p) = k_1/p$ соединяется последовательно с реальным дифференцирующим звеном, передаточная функция которого $K_2(p) = k_2 p / (T p + 1)$.

Найти переходную функцию.

Билет №5

1. Дифференциальное уравнение разомкнутой системы и получение её из передаточной функции.

2. Перенос сумматора через узел против направления передачи сигнала.

3. Задача:

Звенья с передаточными функциями:

$$K_1(p) = \frac{1}{p^2}, \quad K_2(p) = \frac{k}{p}$$

соединяются параллельно однонаправленно, после чего система замыкается. По критерию Михайлова и по критерию Гурвица найти, будет ли система устойчивой?

Билет № 6

1. Операторное уравнение разомкнутой системы. Оригинал, изображение, преобразование Лапласа.

2. Перенос узла или сумматора через звено.

3. Задача:

Три звена, каждое с передаточной функцией

$$K(p) = p,$$

Соединяются последовательно. Система замыкается мягкой обратной связью (через дифференцирующее звено). Найти ЛАЧХ.

Билет № 7

1. Передаточная функция разомкнутой системы и получение её из дифференциального уравнения.

2. Перенос узла суммирования через точку.

3. Задача:
Звено, дифференциальное уравнение которого

$$y - \frac{dy}{dt} = x ,$$

охватывается жесткой (через усилительное звено) отрицательной обратной связью.

Записать передаточную функцию, построить ЛАЧХ.

Билет № 8

1. Характеристическое уравнение разомкнутой системы.

2. Перенос точки ветвления через узел.

3. Задача:

Схема описывается характеристическим уравнением

$$p^3 + p^2 + 1 = 0 .$$

Определить по критерию Михайлова, будет ли устойчивой эта система? Проверить по критерию Гурвица.

Билет № 9

1. Частотные характеристики.

2. Перенос узла суммирования через звено по ходу сигнала.

3. Задача:

Система описывается характеристическим уравнением:

$$a_0 p^3 + 7,2 p^2 + 4,7 p + 8 = 0 .$$

Составить определитель Гурвица и выяснить устойчивость системы при $a_0 = 4$. Каким будет a_0 на границе устойчивости?

Билет № 10

1. Математические модели входных воздействий.

2. Перенос узла суммирования через звено против хода сигнала.

3. Задача:

Известна передаточная функция замкнутой системы:

$$\bar{W} = \frac{k}{p + k} .$$

Какое типовое звено было замкнуто? Записать его дифференциальное уравнение.